

Download für diesen Katalog:

Deutsch

Englisch



# FIXINSPECT



Mess-Adapter · Targets · Kulissenrahmen



## Witte Barskamp: Auf Präzision fixiert

**1969** als Produktionspartner für hochpräzise Bauteile der Luft- und Raumfahrtindustrie gegründet, ist Witte heute einer der international tonangebenden Entwickler und Hersteller modularer Spann-, Positionier- und Messeinrichtungen sowie Zuführsysteme. Mit dem Baukastenspannsystem ALUFIX und den vielfältig einsetzbaren Vakuum-Spannsystemen gilt Witte als globaler Marktführer.

Niederlassungen und Repräsentanzen in Singapur, Mexiko, USA und Brasilien sowie ein weit verzweigtes Händlernetz sichern die weltweite Verfügbarkeit der Witte-Produkte und -Serviceleistungen.

Nahezu alle bedeutenden Unternehmen der Automotive- sowie Luft- und Raumfahrtindustrie setzen auf die Produkte und Anwendungslösungen von Witte. Hinzu kommt ein breites Einsatzspektrum in allen weiteren Branchen, in denen dimensionelle Qualitätsüberwachung, Wirtschaftlichkeit und Präzision entscheidende Rollen spielen.

Witte erwarb in den letzten 50 Jahren über 250 Patente, Gebrauchsmuster und Wortmarken, von denen heute 70 weiterhin gültig sind. Viele davon für ALUFIX – der Qualitätsreferenz für modulare Spannsysteme.



## FIXINSPECT® Mess-Adapter

Fixinspect Mess-Adapter erleichtern und beschleunigen die Messvorgänge bei taktilen und optischen Messsystemen. Gemeinsames Funktionsmerkmal aller Produkte der Fixinspect - Reihe ist das Anbringen von Mess-Adaptoren an den Prüfstellen. Die Mess-Adapter können leichter und/oder schneller gemessen werden als die eigentliche Prüfstelle. Aufgrund definierter Anlageflächen und präziser Fertigung aller Komponenten können aus den Messwerten die Koordinaten für die jeweilige Prüfstelle zurückgerechnet werden.

### FIXINSPECT HK

Mess-Adapter für taktilen Messen

4



### FIXINSPECT PG

Mess-Adapter für  
Photogrammetrie - Systeme

16



### FIXINSPECT TA

Targets und Referenzmarken für  
photogrammetrisches Messen

22



### FIXINSPECT KR

Kulissenrahmen

25



### FIXINSPECT LT

Mess-Adapter für Lasertracker  
Hidden-Point Adapter

28



### FIXINSPECT FT

Feature Targets

34





Halbkugel Mess-Adapter für Bohrungen, selbstzentrierend für verschiedene Durchmesser.

Halbkugel Mess-Adapter mit austauschbaren Fixierstiften für Bohrungen.

Halbkugel Mess-Adapter, selbstzentrierend für Langlöcher

Halbkugel Mess-Adapter mit Fixierbuchse für Bolzen.

Halbkugel Mess-Adapter, selbst-spannend und -zentrierend für Bohrungen in nichtmagnetischen Werkstücken.

Halbkugel Mess-Adapter, selbst-spannend und -zentrierend für Bolzen in nichtmagnetischen Werkstücken.

## Halbkugel Mess-Adapter für taktilen Messen

Bei den FIXINSPECT® Mess-Adaptoren werden präzise gefertigte Halbkugeln in Bohrungen oder auf Anschweißbolzen befestigt.

Durch Antastungen der Kugeloberfläche lassen sich die Positionen der Bohrungen oder Bolzen schnell und präzise bestimmen.

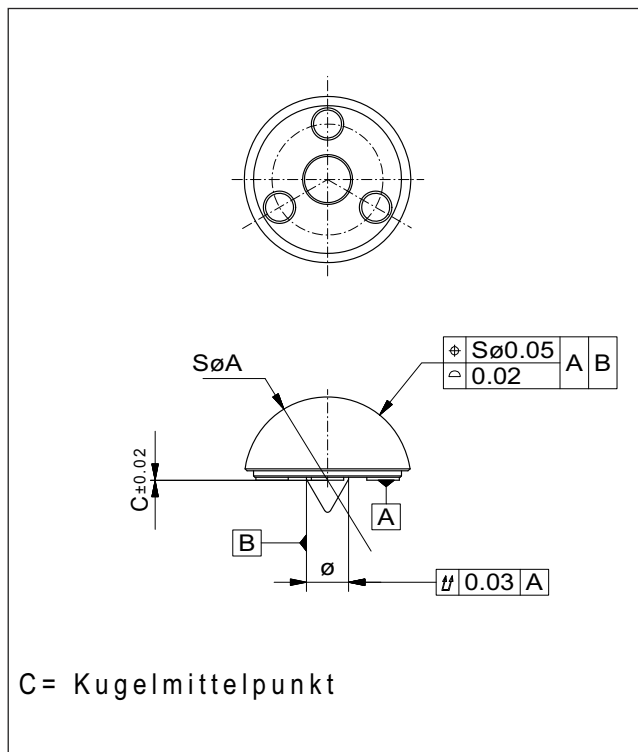
Die FIXINSPECT® Halbkugeln zentrieren sich in einer Bohrung entweder mit austauschbaren, in 0,1mm Schritten gestuften Fixierstiften oder mittels selbstzentrierendem, federndem Kegel.

Die NE-Variante zentriert sich über 3 federnde Spannfinger.

Bei Bolzen erfolgt die Zentrierung über eine Pass- bzw. Gewindebuchse, bei der NE-Variante mittels Spannbacken.

Für alle magnetischen Werkstücke kommen die Adapter mit eingesetzten Magneten zum Einsatz, bei NE-Metallen und Kunststoffen die Spannfinger- bzw. Spannbacken-Adapter, die gleichzeitig zentrieren und spannen.

Alle Halbkugeln sind aus hochfestem Aluminium mit einer Toleranz von 0,02 mm gefertigt sowie dunkelrot und reflektionsfrei eloxiert.



Form- und Lagetoleranzen für FIXINSPECT® Messadapter

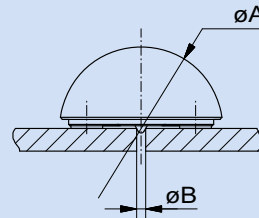
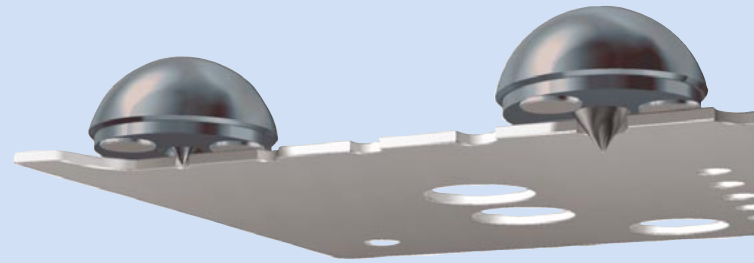
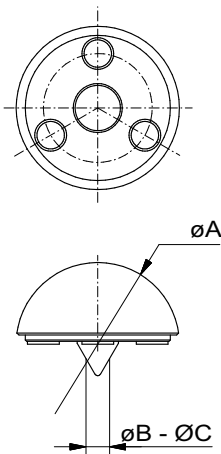


**FIXINSPECT** Mess-Adapter können in unterschiedlichen Farben eloxiert geliefert werden. Die Farbe „Natur“ ist Standard, weitere Farben auf Anfrage

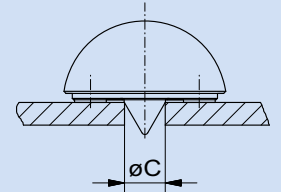
## Halbkugel Mess-Adapter

magnetisch, selbstzentrierend

| Nr.   | A  | B   | C  | g  |
|-------|----|-----|----|----|
| 85198 | 36 | 2   | 9  | 39 |
| 87488 | 30 | 4,5 | 8  | 20 |
| 89172 | 25 | 3   | 6  | 10 |
| 92427 | 36 | 8   | 14 | 44 |



Minimaler zu messender  
Bohrungsdurchmesser



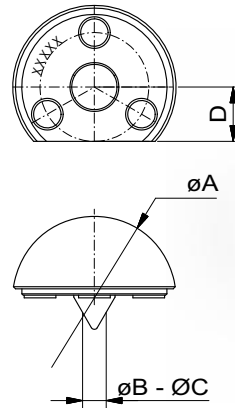
Maximaler zu messender  
Bohrungsdurchmesser

FIXINSPECT® Mess-Adapter mit federnder Kegelspitze zentrieren sich beim Aufsetzen auf die Bohrung selbst. Es können Bohrungsdurchmesser von 2 bis 9mm mit derselben Halbkugel (#85198) gemessen werden, ohne dass ein Austausch von Stiften, Buchsen o.ä. notwendig ist.

## Halbkugel Mess-Adapter

magnetisch, selbstzentrierend, einseitig abgeflacht

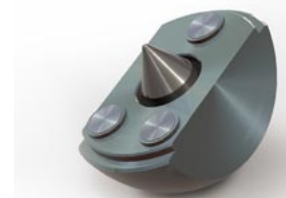
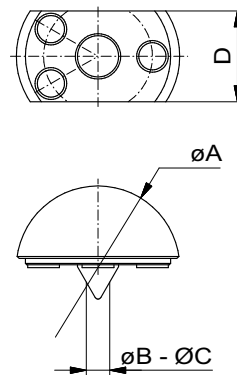
| Nr.   | A  | B   | C | D  | g  |
|-------|----|-----|---|----|----|
| 85199 | 36 | 2   | 9 | 12 | 33 |
| 89101 | 30 | 4,5 | 8 | 7  | 21 |
| 89173 | 25 | 3   | 6 | 5  | 10 |

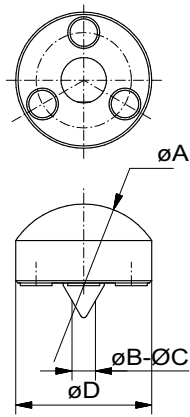


## Halbkugel Mess-Adapter

magnetisch, selbstzentrierend, parallel abgeflacht

| Nr.   | A  | B   | C | D    | g  |
|-------|----|-----|---|------|----|
| 85200 | 36 | 2   | 9 | 20   | 27 |
| 89103 | 30 | 4,5 | 8 | 17,5 | 18 |
| 90414 | 25 | 3   | 6 | 13   | 10 |

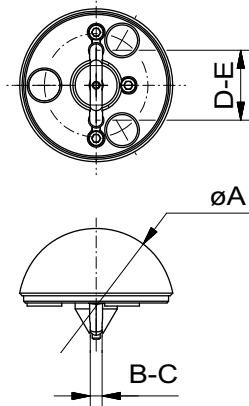




### Halbkugel Mess-Adapter

magnetisch, selbstzentrierend, ballig-zylindrisch

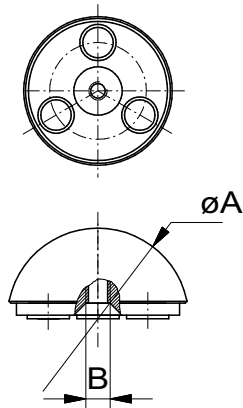
| Nr.   | A  | B | C | D  | g  |
|-------|----|---|---|----|----|
| 85203 | 36 | 2 | 9 | 30 | 30 |
| 89108 | 30 | 3 | 6 | 20 | 10 |



### Halbkugel Mess-Adapter <sup>(DBGM)</sup>

magnetisch, für Langlöcher

| Nr.    | A  | B   | C    | D    | E    | g  |
|--------|----|-----|------|------|------|----|
| 281681 | 30 | 3,0 | 7,5  | 10,0 | 14,5 | 22 |
| 281682 | 36 | 4,0 | 8,5  | 12,0 | 16,5 | 36 |
| 281683 | 36 | 4,0 | 8,5  | 15,0 | 19,5 | 36 |
| 281684 | 36 | 5,0 | 9,5  | 16,0 | 20,5 | 36 |
| 281685 | 36 | 6,0 | 10,5 | 16,0 | 20,5 | 36 |

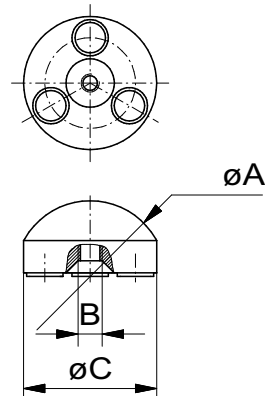


### Halbkugel Mess-Adapter

magnetisch, für Fixierstift M4



| Nr.   | A  | B  | g  |
|-------|----|----|----|
| 84801 | 30 | M4 | 20 |
| 84802 | 25 | M4 | 10 |



### Halbkugel Mess-Adapter

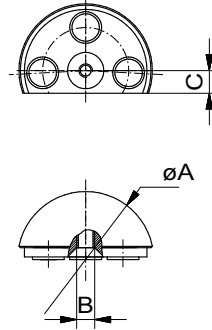
magnetisch, ballig-zylindrisch, für Fixierstift M4

| Nr.   | A  | B  | C  | g  |
|-------|----|----|----|----|
| 84805 | 25 | M4 | 22 | 10 |

### Halbkugel Mess-Adapter

magnetisch, einseitig abgeflacht, für Fixierstift M4

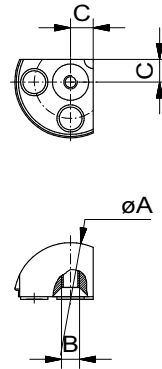
| Nr.   | A  | B  | C | g  |
|-------|----|----|---|----|
| 84808 | 30 | M4 | 5 | 10 |
| 84809 | 25 | M4 | 5 | 10 |



### Halbkugel Mess-Adapter

magnetisch, zweiseitig 90° abgeflacht, für Fixierstift M4

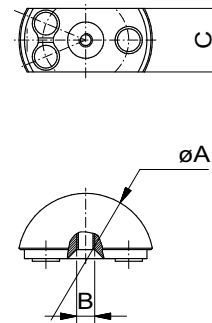
| Nr.   | A  | B  | C | g  |
|-------|----|----|---|----|
| 84811 | 25 | M4 | 5 | 10 |



### Halbkugel Mess-Adapter

magnetisch, parallel abgeflacht, für Fixierstift M4

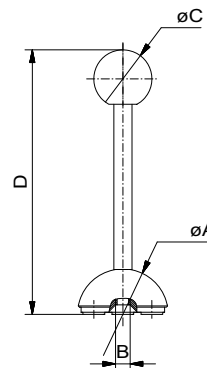
| Nr.   | A  | B  | C  | g  |
|-------|----|----|----|----|
| 84815 | 30 | M4 | 14 | 12 |
| 84814 | 25 | M4 | 14 | 8  |



### Halbkugel Mess-Adapter

magnetisch, mit Kugelknopf und schraubbarer Greifhilfe (für verdeckte Messungen)

| Nr.   | A  | B  | C  | D  | g  |
|-------|----|----|----|----|----|
| 84820 | 25 | M4 | 16 | 73 | 50 |



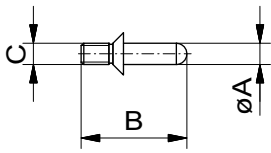
ALUFIX-Vorzugsreihe:  
Artikel mit grüner Raute →  
sofort lieferbar!



**FIXINSPECT** Mess-Adapter können in unterschiedlichen Farben eloxiert geliefert werden. Die Farbe „Natur“ ist Standard, weitere Farben auf Anfrage

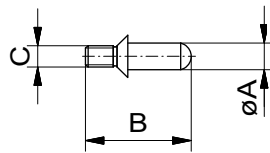
### Fixierstift

∅2,0 - ∅4,9; B=20



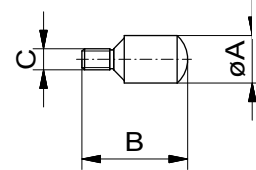
### Fixierstift

∅5,0 - ∅6,9; B=20



### Fixierstift

∅7,0 - ∅9,9; B=20



| Nr    | A       | C  | g |
|-------|---------|----|---|
| 32050 | 2,0     | M4 | 1 |
| 32051 | 2,1     | M4 | 1 |
| 32052 | 2,2     | M4 | 1 |
| 32053 | 2,3     | M4 | 1 |
| 32054 | 2,4     | M4 | 1 |
| 32055 | 2,5(M3) | M4 | 1 |
| 32056 | 2,6     | M4 | 1 |
| 32057 | 2,7     | M4 | 1 |
| 32058 | 2,8     | M4 | 1 |
| 32059 | 2,9     | M4 | 1 |

|       |     |    |   |
|-------|-----|----|---|
| 32060 | 3,0 | M4 | 1 |
| 32061 | 3,1 | M4 | 1 |
| 32062 | 3,2 | M4 | 1 |
| 32063 | 3,3 | M4 | 1 |
| 32064 | 3,4 | M4 | 1 |
| 32065 | 3,5 | M4 | 1 |
| 32066 | 3,6 | M4 | 1 |
| 32067 | 3,7 | M4 | 1 |
| 32068 | 3,8 | M4 | 1 |
| 32069 | 3,9 | M4 | 1 |

|       |         |    |   |
|-------|---------|----|---|
| 32070 | 4,0     | M4 | 1 |
| 32071 | 4,1     | M4 | 1 |
| 32072 | 4,2(M5) | M4 | 1 |
| 32073 | 4,3     | M4 | 1 |
| 32074 | 4,4     | M4 | 1 |
| 32075 | 4,5     | M4 | 1 |
| 32076 | 4,6     | M4 | 1 |
| 32077 | 4,7     | M4 | 1 |
| 32078 | 4,8     | M4 | 1 |
| 32079 | 4,9     | M4 | 1 |

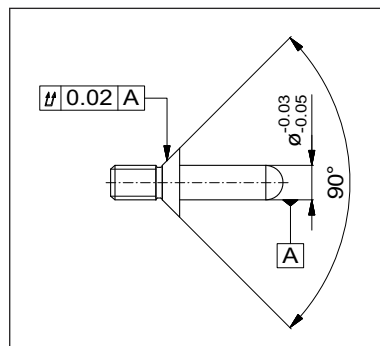
| Nr    | A       | C  | g |
|-------|---------|----|---|
| 32080 | 5,0(M6) | M4 | 1 |
| 32081 | 5,1     | M4 | 1 |
| 32082 | 5,2     | M4 | 1 |
| 32083 | 5,3     | M4 | 1 |
| 32084 | 5,4     | M4 | 1 |
| 32085 | 5,5     | M4 | 1 |
| 32086 | 5,6     | M4 | 1 |
| 32087 | 5,7     | M4 | 1 |
| 32088 | 5,8     | M4 | 1 |
| 32089 | 5,9     | M4 | 1 |

|       |         |    |   |
|-------|---------|----|---|
| 32090 | 6,0     | M4 | 1 |
| 32091 | 6,1     | M4 | 1 |
| 32092 | 6,2     | M4 | 1 |
| 32093 | 6,3     | M4 | 1 |
| 32094 | 6,4     | M4 | 1 |
| 32095 | 6,5     | M4 | 1 |
| 32096 | 6,6     | M4 | 1 |
| 32097 | 6,7     | M4 | 1 |
| 32098 | 6,8(M8) | M4 | 1 |
| 32099 | 6,9     | M4 | 1 |

| Nr    | A   | C  | g |
|-------|-----|----|---|
| 32100 | 7,0 | M4 | 2 |
| 32101 | 7,1 | M4 | 2 |
| 32102 | 7,2 | M4 | 2 |
| 32103 | 7,3 | M4 | 2 |
| 32104 | 7,4 | M4 | 2 |
| 32105 | 7,5 | M4 | 2 |
| 32106 | 7,6 | M4 | 2 |
| 32107 | 7,7 | M4 | 2 |
| 32108 | 7,8 | M4 | 2 |
| 32109 | 7,9 | M4 | 2 |

|       |          |    |   |
|-------|----------|----|---|
| 32110 | 8,0      | M4 | 2 |
| 32111 | 8,1      | M4 | 2 |
| 32112 | 8,2      | M4 | 2 |
| 32113 | 8,3      | M4 | 2 |
| 32114 | 8,4      | M4 | 2 |
| 32115 | 8,5(M10) | M4 | 2 |
| 32116 | 8,6      | M4 | 2 |
| 32117 | 8,7      | M4 | 2 |
| 32118 | 8,8      | M4 | 2 |
| 32119 | 8,9      | M4 | 2 |

|       |     |    |   |
|-------|-----|----|---|
| 32120 | 9,0 | M4 | 2 |
| 32121 | 9,1 | M4 | 2 |
| 32122 | 9,2 | M4 | 2 |
| 32123 | 9,3 | M4 | 2 |
| 32124 | 9,4 | M4 | 2 |
| 32125 | 9,5 | M4 | 3 |
| 32126 | 9,6 | M4 | 3 |
| 32127 | 9,7 | M4 | 3 |
| 32128 | 9,8 | M4 | 3 |
| 32129 | 9,9 | M4 | 3 |



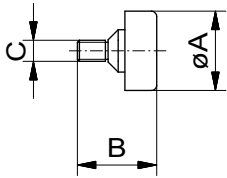
Form- und Lagetoleranzen für  
FIXINSPECT® Fixierstifte





**Fixierstift**

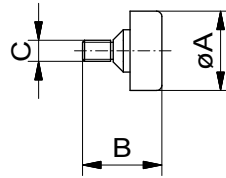
ø10,0 - ø12,9; B=15



| Nr    | A         | C  | g |
|-------|-----------|----|---|
| 32150 | 10,0      | M4 | 2 |
| 32151 | 10,1      | M4 | 2 |
| 32152 | 10,2(M12) | M4 | 2 |
| 32153 | 10,3      | M4 | 2 |
| 32154 | 10,4      | M4 | 2 |
| 32155 | 10,5      | M4 | 2 |
| 32156 | 10,6      | M4 | 2 |
| 32157 | 10,7      | M4 | 2 |
| 32158 | 10,8      | M4 | 2 |
| 32159 | 10,9      | M4 | 2 |
| 32160 | 11,0      | M4 | 2 |
| 32161 | 11,1      | M4 | 2 |
| 32162 | 11,2      | M4 | 2 |
| 32163 | 11,3      | M4 | 2 |
| 32164 | 11,4      | M4 | 2 |
| 32165 | 11,5      | M4 | 2 |
| 32166 | 11,6      | M4 | 2 |
| 32167 | 11,7      | M4 | 2 |
| 32168 | 11,8      | M4 | 2 |
| 32169 | 11,9      | M4 | 2 |
| 32170 | 12,0      | M4 | 2 |
| 32171 | 12,1      | M4 | 2 |
| 32172 | 12,2      | M4 | 2 |
| 32173 | 12,3      | M4 | 2 |
| 32174 | 12,4      | M4 | 2 |
| 32175 | 12,5      | M4 | 3 |
| 32176 | 12,6      | M4 | 3 |
| 32177 | 12,7      | M4 | 3 |
| 32178 | 12,8      | M4 | 3 |
| 32179 | 12,9      | M4 | 3 |

**Fixierstift**

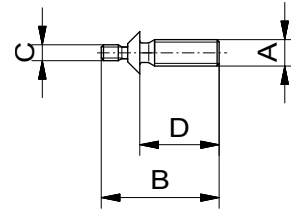
ø13,0 - ø14,9; B=15



| Nr    | A          | C  | g |
|-------|------------|----|---|
| 32180 | 13,0       | M4 | 3 |
| 32181 | 13,1       | M4 | 3 |
| 32182 | 13,2       | M4 | 3 |
| 32183 | 13,3       | M4 | 3 |
| 32184 | 13,4       | M4 | 3 |
| 32185 | 13,5       | M4 | 3 |
| 32186 | 13,6       | M4 | 3 |
| 32187 | 13,7       | M4 | 3 |
| 32188 | 13,8       | M4 | 3 |
| 32189 | 13,9       | M4 | 3 |
| 32190 | 14,0 (M16) | M4 | 3 |
| 32191 | 14,1       | M4 | 3 |
| 32192 | 14,2       | M4 | 3 |
| 32193 | 14,3       | M4 | 3 |
| 32194 | 14,4       | M4 | 3 |
| 32195 | 14,5       | M4 | 3 |
| 32196 | 14,6       | M4 | 3 |
| 32197 | 14,7       | M4 | 3 |
| 32198 | 14,8       | M4 | 3 |
| 32199 | 14,9       | M4 | 3 |

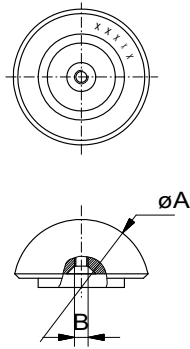
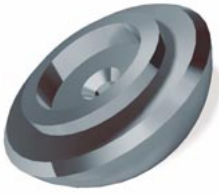
**Fixiergewindestift**

M6 - M12



| Nr    | A       | C  | B    | D    | g  |
|-------|---------|----|------|------|----|
| 54566 | M8      | M4 | 15   | 10   | 3  |
| 32925 | M6      | M3 | 16   | 9    | 2  |
| 32926 | M8      | M3 | 16   | 9    | 3  |
| 32927 | M10     | M3 | 16   | 8    | 5  |
| 55019 | M6      | M3 | 18   | 10,7 | 2  |
| 55020 | M8      | M3 | 18   | 10,7 | 4  |
| 52223 | M6      | M4 | 20   | 12   | 3  |
| 52224 | M8      | M4 | 20   | 12   | 5  |
| 52225 | M10     | M4 | 20   | 12   | 10 |
| 52226 | M12     | M4 | 20   | 12   | 10 |
| 54517 | M5      | M3 | 23   | 15,7 | 2  |
| 53676 | M6      | M3 | 23   | 15,7 | 3  |
| 53677 | M8      | M3 | 23   | 15,7 | 5  |
| 53678 | M10     | M3 | 23   | 15,7 | 10 |
| 54519 | M12x1,5 | M3 | 23   | 15,7 | 10 |
| 55740 | M12     | M3 | 23   | 15,7 | 11 |
| 55534 | M12x1,5 | M3 | 49,3 | 40   | 30 |

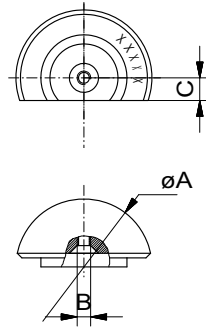
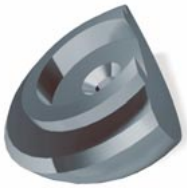




### Halbkugel Mess-Adapter

mit Gewinde

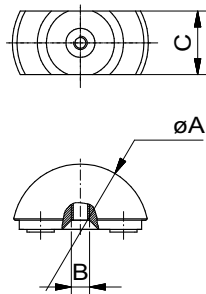
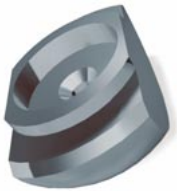
| Nr.   | A  | B  |    |
|-------|----|----|----|
| 32010 | 30 | M3 | 16 |
| 32012 | 25 | M3 | 9  |



### Halbkugel Mess-Adapter

mit Gewinde, einseitig abgeflacht

| Nr.   | A  | B  | C |    |
|-------|----|----|---|----|
| 32014 | 30 | M3 | 5 | 10 |
| 32016 | 25 | M3 | 5 | 7  |



### Halbkugel Mess-Adapter

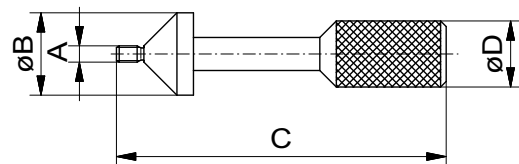
mit Gewinde, parallel abgeflacht

| Nr.   | A  | B  | C  |    |
|-------|----|----|----|----|
| 32018 | 30 | M3 | 14 | 10 |
| 32020 | 25 | M3 | 14 | 10 |

### Fixierschraube, selbstzentrierend

für Mess-Adapter mit Gewinde

| Nr.   | A  | B  | C  | D  |    |
|-------|----|----|----|----|----|
| 32022 | M3 | 15 | 60 | 12 | 30 |



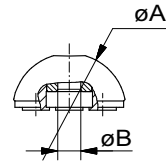
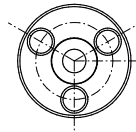
ALUFIX-Vorzugsreihe:  
Artikel mit grüner Raute →  
sofort lieferbar!



## Halbkugel Mess-Adapter

magnetisch, mit Fixiereinsatzbuchse

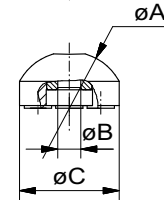
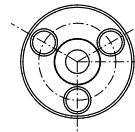
| Nr    | A  | B    |       |    |
|-------|----|------|-------|----|
| 84840 | 25 | 5,1  | (M5)  | 11 |
| 84833 | 30 | 5,1  | (M5)  | 20 |
| 84841 | 25 | 6,1  | (M6)  | 10 |
| 84834 | 30 | 6,1  | (M6)  | 17 |
| 84825 | 35 | 5,1  | (M5)  | 33 |
| 84835 | 30 | 8,1  | (M8)  | 20 |
| 84826 | 35 | 6,1  | (M6)  | 33 |
| 84836 | 30 | 10,1 | (M10) | 17 |
| 84827 | 35 | 8,1  | (M8)  | 31 |
| 84828 | 35 | 10,1 | (M10) | 29 |



## Halbkugel Mess-Adapter

magnetisch, ballig - zylindrisch, mit Fixiereinsatzbuchse

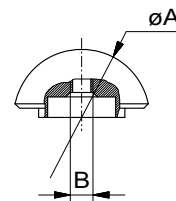
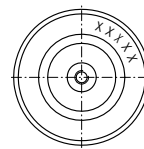
| Nr.   | A  | B   | C    |    |
|-------|----|-----|------|----|
| 84846 | 25 | 5,1 | (M5) | 22 |
| 84847 | 25 | 6,1 | (M6) | 22 |



## Halbkugel Mess-Adapter

mit Durchgangsgewinde

| Nr       | A  | B         |    |
|----------|----|-----------|----|
| 51110    | 30 | M4        | 20 |
| 32025 *) | 30 | M5x1,5875 | 20 |
| 54957    | 30 | M5        | 10 |
| 32026    | 30 | M6        | 10 |
| 32027    | 30 | M8        | 14 |
| 32028    | 30 | M10       | 10 |
| 55333    | 25 | M4        | 10 |
| 32033 *) | 25 | M5x1,5875 | 9  |
| 54956    | 25 | M5        | 9  |
| 32034    | 25 | M6        | 10 |
| 32035    | 25 | M8        | 10 |
| 32036    | 25 | M10       | 10 |

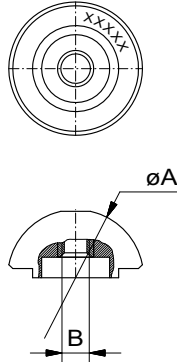


\*) Für Schweissbolzen, Zweigängiges Gewinde, jedoch nur ein Gang geschnitten

ALUFIX-Vorzugsreihe:  
Artikel mit grüner Raute →  
sofort lieferbar!



**FIXINSPECT** Mess-Adapter können in unterschiedlichen Farben eloxiert geliefert werden. Die Farbe „Natur“ ist Standard, weitere Farben auf Anfrage



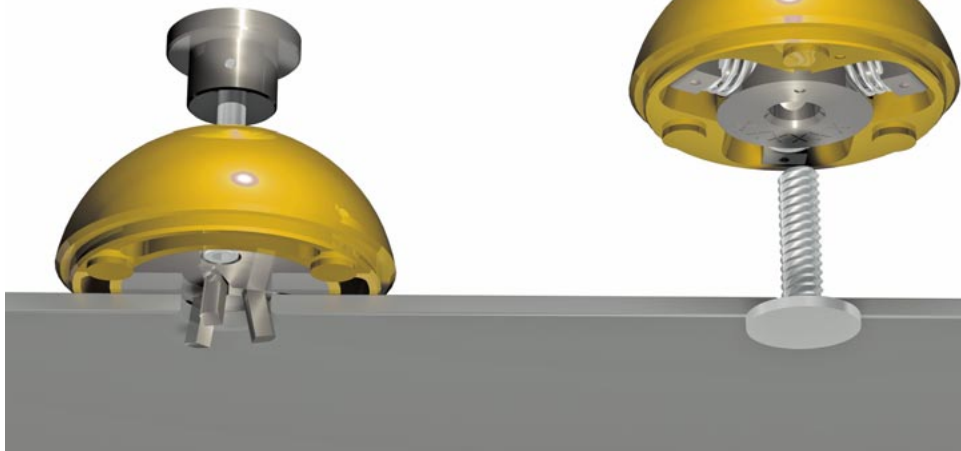
**i** \*) Für Schweissbolzen,  
Zweigängiges Gewinde, jedoch  
nur ein Gang geschnitten

## Halbkugel Mess-Adapter

mit Durchgangsgewinde und Fixiereinsatzbuchse

| Nr       | A  | B         | g  |
|----------|----|-----------|----|
| 96721    | 30 | M4        | 20 |
| 96722 *) | 30 | M5x1,5875 | 20 |
| 96799    | 30 | M5        | 10 |
| 96607    | 30 | M6        | 10 |
| 96723    | 30 | M8        | 14 |
| 96724    | 30 | M10       | 10 |
| 96800    | 25 | M4        | 10 |
| 96725 *) | 25 | M5x1,5875 | 9  |
| 96801    | 25 | M5        | 9  |
| 96726    | 25 | M6        | 10 |
| 96727    | 25 | M8        | 10 |
| 96728    | 25 | M10       | 10 |

Halbkugel Mess-Adapter,  
selbst-spannend und -zen-  
trierend für Bohrungen in  
nichtmagnetischen Werk-  
stücken.

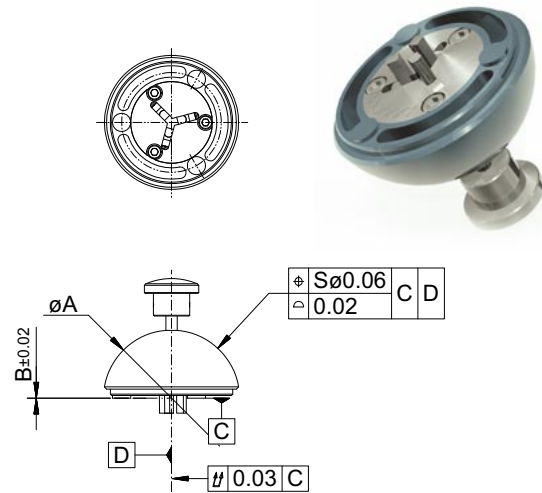


Halbkugel Mess-Adapter,  
selbst-spannend  
und -zentrierend für  
Bolzen in nicht-  
magnetischen  
Werkstücken.

## Halbkugel Mess-Adapter NE <sup>(DBGM)</sup>

mit Spannfinger, für Bohrungen

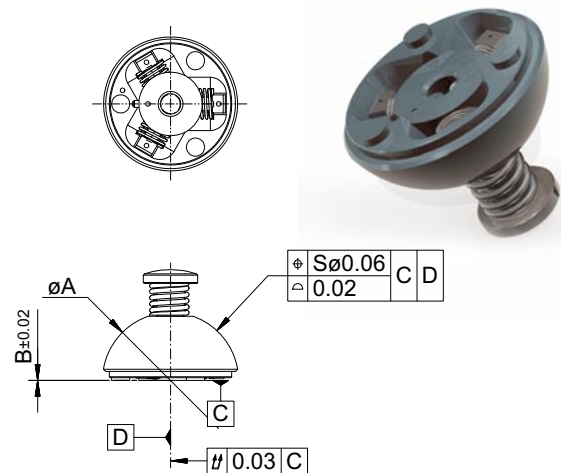
| Nr.    | A  | B    | C    | g  |
|--------|----|------|------|----|
| 281875 | 30 | 3,0  | 4,0  | 18 |
| 281827 | 30 | 4,0  | 5,0  | 18 |
| 281828 | 30 | 5,0  | 6,0  | 18 |
| 281829 | 30 | 6,0  | 7,0  | 18 |
| 281671 | 30 | 7,0  | 8,0  | 18 |
| 281672 | 36 | 8,0  | 9,5  | 30 |
| 281673 | 36 | 9,5  | 11,0 | 30 |
| 281674 | 36 | 11,0 | 12,5 | 30 |
| 281675 | 36 | 12,0 | 14,0 | 30 |



## Halbkugel Mess-Adapter <sup>(DBGM)</sup>

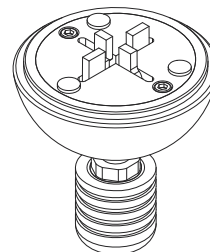
mit Spannbacken, für Anschweissbolzen

| Nr.    | A  | B   | C    | g  |
|--------|----|-----|------|----|
| 281676 | 30 | 2,9 | 4,2  | 19 |
| 281677 | 30 | 4,2 | 5,5  | 19 |
| 281678 | 30 | 5,6 | 6,9  | 19 |
| 281679 | 36 | 7,0 | 8,4  | 35 |
| 281680 | 36 | 8,5 | 10,0 | 35 |



## Halbkugel Mess-Adapter NE <sup>(DBGM)</sup>

mit 4 Spannfingern, für Langlöcher



Einzelheiten und technische Daten sind auf Anfrage erhältlich



**FIXINSPECT** Mess-Adapter können in unterschiedlichen Farben eloxiert geliefert werden. Die Farbe „Natur“ ist Standard, weitere Farben auf Anfrage

## #84700 Basissatz Fixinspect® HK

im Holzkasten, 5,6 kg, bestehend aus:

Mess-Adapter (M-A) für Gewinde oder Stanzlöcher

| Nr.   | St. | Name                     |
|-------|-----|--------------------------|
| 84801 | 4   | M-A ø30 mit Magnet       |
| 84802 | 4   | M-A ø25 mit Magnet       |
| 84805 | 1   | M-A ø25/22 mit Magnet    |
| 84808 | 1   | M-A ø30/20 mit Magnet    |
| 84809 | 1   | M-A ø25/17,5 mit Magnet  |
| 84811 | 1   | M-A ø25/17,5 mit Magnet  |
| 84814 | 1   | M-A ø25/14 mit Magnet    |
| 84815 | 1   | M-A ø30/14 mit Magnet    |
| 84820 | 1   | M-A ø25 mit Magnet       |
| 32010 | 1   | M-A ø30 mit Gewinde      |
| 32012 | 1   | M-A ø25 mit Gewinde      |
| 32014 | 1   | M-A ø30/20 mit Gewinde   |
| 32016 | 1   | M-A ø25/17,5 mit Gewinde |
| 32018 | 1   | M-A ø30/14 mit Gewinde   |
| 32020 | 1   | M-A ø25/14 mit Gewinde   |
| 32022 | 2   | Fixierschraube M3        |
| 32050 | 1   | Fixierstift D=2,0        |
| ↓     |     | ↓                        |
| 32209 | 1   | Fixierstift D=15,9       |
| 31764 | 16  | Aufnahmestift ø2,5/M3    |
| 31765 | 2   | Aufnahmestift ø3,3/M4    |
| 31766 | 6   | Aufnahmestift ø4,2/M5    |
| 31767 | 4   | Aufnahmestift ø5/M6      |
| 31768 | 2   | Aufnahmestift ø6,8/M8    |
| 31769 | 2   | Aufnahmestift ø8,5/M10   |
| 31770 | 2   | Aufnahmestift ø10,2/M12  |
| 31771 | 2   | Aufnahmestift ø14/M16    |

**i** Fixierstifte für alle Durchmesser sind je 1x enthalten außer:

32055 ø 2,5 M3 2x  
 32063 ø 3,3 M4 2x  
 32072 ø 4,2 M5 2x  
 32080 ø 5,0 M6 3x  
 32098 ø 6,8 M8 3x  
 32115 ø 8,5 M10 2x

**i** Die Sortierung des Satzes stellt eine umfangreiche Auswahl für verschiedene Einsatzzwecke dar.

Mess-Adapter (M-A) für Schweiß- und Gewindebolzen

| Nr.   | St. | Name                          |
|-------|-----|-------------------------------|
| 84825 | 1   | M-A ø35 mit Buchse d=5,1      |
| 84826 | 1   | M-A ø35 mit Buchse d=6,1      |
| 84827 | 1   | M-A ø35 mit Buchse d=8,1      |
| 84828 | 1   | M-A ø35 mit Buchse d=10,1     |
| 84833 | 1   | M-A ø30 mit Buchse d=5,1      |
| 84834 | 1   | M-A ø30 mit Buchse d=6,1      |
| 84835 | 1   | M-A ø30 mit Buchse d=8,1      |
| 84836 | 1   | M-A ø30 mit Buchse d=10,1     |
| 84840 | 1   | M-A ø25 mit Buchse d=5,1      |
| 84841 | 1   | M-A ø25 mit Buchse d=6,1      |
| 84846 | 1   | M-A ø22 mit Buchse d=5,1      |
| 84847 | 1   | M-A ø22 mit Buchse d=6,1      |
| 32025 | 1   | M-A ø30 für Schweißbolzen M5  |
| 32026 | 1   | M-A ø30 für Schweißbolzen M6  |
| 32027 | 1   | M-A ø30 für Schweißbolzen M8  |
| 32028 | 1   | M-A ø30 für Schweißbolzen M10 |
| 32033 | 1   | M-A ø25 für Schweißbolzen M5  |
| 32034 | 1   | M-A ø25 für Schweißbolzen M6  |
| 32035 | 1   | M-A ø25 für Schweißbolzen M8  |
| 32036 | 1   | M-A ø25 für Schweißbolzen M10 |
| 85153 | 1   | Holzkasten mit 2 Einsätzen    |

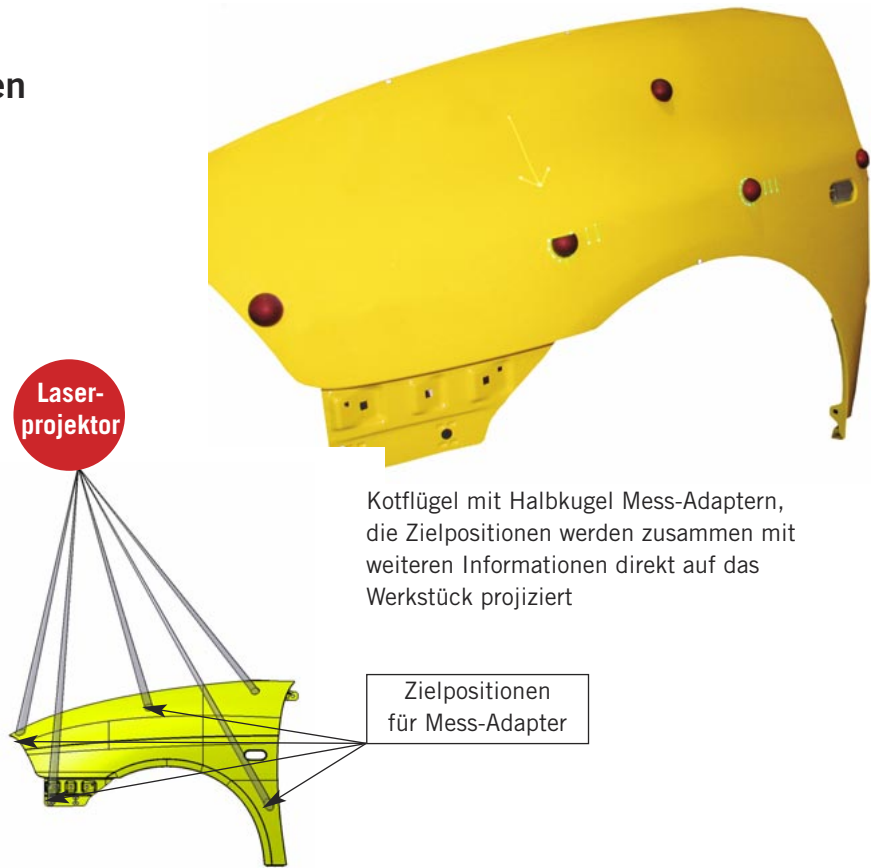


**i** FIXINSPECT Mess-Adapter können in unterschiedlichen Farben eloxiert geliefert werden. Die Farbe „Natur“ ist Standard, weitere Farben auf Anfrage

## Laserpointer für das Platzieren der Halbkugel Mess-Adapter

### 3D Laserprojektor

Der programmierbare Laserpointer projiziert exakte (Messadapter-) Umriss zweifarbig auf beliebig geformte Bauteile. Mithilfe dieser Technik können z.B. die Sollposition und der Typ eines zu platzierenden Halbkugel-Messadapters in grün auf die Werkstückoberfläche gezeichnet werden, so dass eine Verwechslung und nicht bestückte Positionen vermieden werden. Zum Abnehmen der Kugeln kann dann die gleiche Technik mit roter Kennzeichnung eingesetzt werden. Anzahl, Position und Form der Halbkugeln sind jederzeit anpassbar (alle notwendigen Informationen werden in einer CAD-Datei hinterlegt). Außer der Umrisskontur können die Artikelnummer und Benennung sowie Hinweise und Pfeile (z.B. für verdeckte, vom Lichtstrahl nicht erreichbare Positionen) angezeigt werden.



Kotflügel mit Halbkugel Mess-Adapttern, die Zielpositionen werden zusammen mit weiteren Informationen direkt auf das Werkstück projiziert

Zielpositionen für Mess-Adapter

## Witte-RFID

RFID (Radio Frequency IDentification) erlaubt eine eindeutige Kennzeichnung / Identifikation und eine umfassende Speicherung sämtlicher produktrelevanter und lebenszyklischer Daten. Die Speicherung erfolgt unverlierbar auf „implantierte“ Transponder, die mit einem elektronischen Stift beschrieben und ausgelesen werden können.

Die Transponder (D=8mm x H=3mm) haben wahlweise 500, 1000 bzw. 2000 Zeichen Speicherkapazität. Für die fest eingebrannten Informationen (weltweit exklusive Ident-Nr., Artikel-Nr., Benennung, Hersteller, Produktionsdatum) werden ca. 100 Zeichen benötigt, der verbleibende Speicherplatz kann individuell beschrieben werden (z.B. Verwendung, Lagerort, Prüfintervalle usw.).

Der Lesestift kann entweder an einen USB-Port angeschlossen werden oder funkt die Informationen per Bluetooth drahtlos. Das Lesen bzw. Schreiben kann über ein Standardprogramm oder eine Spezialsoftware (z.B. Lagerverwaltung) auf einem PC laufen.

Alle Witte Alufix-Komponenten mit einer Mindestgröße können mit einem Transponder ab Werk ausgestattet werden. Auch eine Nachrüstung bereits im Einsatz gewesener Teile ist möglich.

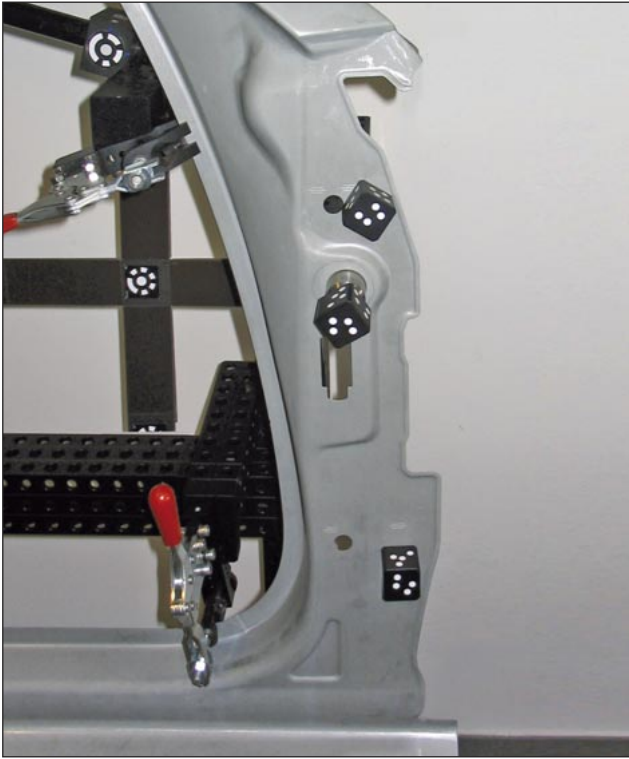


Lesestift mit USB-Anschluß

```

iID@ DEMOsoft 2010 for iID@ driver engine by MICROSENSYS
Identify  Textidemo  TAG Parameter  TELID Temperature  I/O  TELID242  Settings
-----
From (byte):  Length (byte):
0             276
MF-WITTE
PRODGRP=ALUFIX
NAME=QUADER 22951
IDEN1=11 00 24 07 03 00 00 00
MFGDATE=03/2011
MODDATE=
OWNER=ACME
RCVDATE=17.04.2011
STORE=A73456GGI
CHKDATE=
INFO=
LINE0-IN USE
LINE1=
LINE2=
    
```

Im RFID-Chip gespeicherter Datensatz mit individuell zusammengestellten Informationen



## PG Mess-Adapter für Photogrammetrie

Die FIXINSPECT PG Adapter können je nach Bedarfsfall am Bauteil fixiert werden und tragen eine codierte Punktmatrix für die Vermessung mit Photogrammetriesystemen. Magnete oder Spannfinger/-backen fixieren den Fixinspect Mess-Adapter auf dem Werkstück, Fixierstifte oder federnde Spitzen gewährleisten die exakte Positionierung in Bohrungsachsen, für Werkstückkanten und Ecken gibt es besonders geformte Adapter.

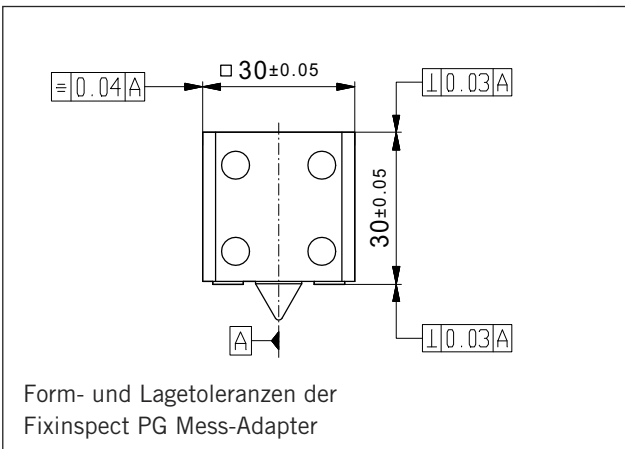
Zur Unterscheidung sind die codierten Adapter in unterschiedlichen Farben eloxiert:

Codierung 1: Schwarz

Codierung 2: Rot

Codierung 3: Violett

Fixinspect PG Mess-Adapter  
im Einsatz



Anwendungsbeispiel:  
PG Mess-Adapter „Würfel“  
900101 auf  
3-Backen-Handspannfutter  
82220

**i** Dieser Aufbau kann  
z.B. auf Bolzen oder in  
größeren Durchmessern  
fixiert werden.

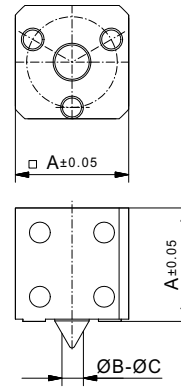
**i** Für den Aufbau zu  
nutzender Verbinder:  
Adapter M12x0,5/M4  
# 57361



## PG Mess-Adapter „Würfel“

magnetisch, selbstzentrierend

| Nr.    | A  | B | C  | Codierung |    |
|--------|----|---|----|-----------|----|
| 900102 | 30 | 2 | 9  | 1         | 29 |
| 900202 | 30 | 2 | 9  | 2         | 29 |
| 900302 | 30 | 2 | 9  | 3         | 29 |
| 900103 | 30 | 8 | 14 | 1         | 29 |
| 900203 | 30 | 8 | 14 | 2         | 29 |
| 900303 | 30 | 8 | 14 | 3         | 29 |

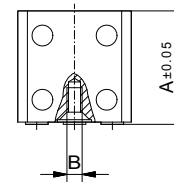
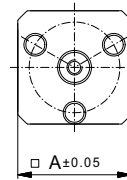


## PG Mess-Adapter „Würfel“

magnetisch, zur Verwendung mit Fixierstiften

| Nr.    | A  | B  | Codierung |    |
|--------|----|----|-----------|----|
| 900101 | 30 | M4 | 1         | 70 |
| 900201 | 30 | M4 | 2         | 70 |
| 900301 | 30 | M4 | 3         | 70 |

Passende Fixierstifte auf Seiten 8-9



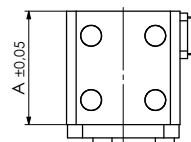
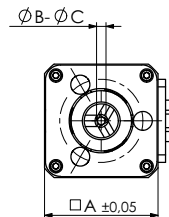
## PG Mess-Adapter „Würfel“

für nichtmagnetische Werkstoffe, mit Spannbacken für Anschweißbolzen, Betätigung durch Druckknopf

| Nr.    | A  | B   | C   | Codierung |    |
|--------|----|-----|-----|-----------|----|
| 900117 | 30 | 2,5 | 4,5 | 1         | 80 |
| 900217 | 30 | 2,5 | 4,5 | 2         | 80 |
| 900317 | 30 | 2,5 | 4,5 | 3         | 80 |

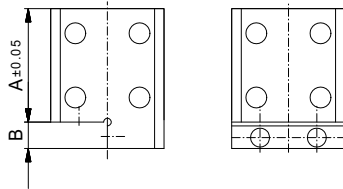
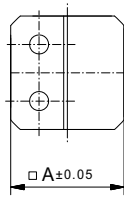
| Nr.    | A  | B   | C   | Codierung |    |
|--------|----|-----|-----|-----------|----|
| 900118 | 30 | 4,5 | 6,5 | 1         | 80 |
| 900218 | 30 | 4,5 | 6,5 | 2         | 80 |
| 900318 | 30 | 4,5 | 6,5 | 3         | 80 |

| Nr.    | A  | B   | C   | Codierung |    |
|--------|----|-----|-----|-----------|----|
| 900119 | 30 | 6,5 | 8,5 | 1         | 80 |
| 900219 | 30 | 6,5 | 8,5 | 2         | 80 |
| 900319 | 30 | 6,5 | 8,5 | 3         | 80 |



Ausführung mit Spannringern für Bohrungen auf Anfrage

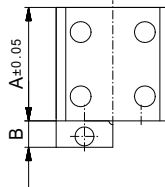
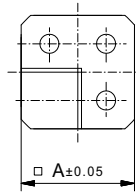
Sonderformen / Individuelle Codierungen, d.h. die Anordnung der Punkte, auf Anfrage. Technische Änderungen vorbehalten.



### PG Mess-Adapter „Würfel“

magnetisch, zum Aufsetzen auf Werkstückkanten

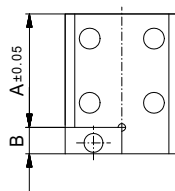
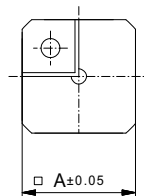
| Nr.    | A  | B  | Codierung |     |
|--------|----|----|-----------|-----|
| 900104 | 30 | 7  | 1         | 82  |
| 900204 | 30 | 7  | 2         | 82  |
| 900304 | 30 | 7  | 3         | 82  |
| 900109 | 30 | 25 | 1         | 104 |
| 900209 | 30 | 25 | 2         | 104 |
| 900309 | 30 | 25 | 3         | 104 |



### PG Mess-Adapter „Würfel“

magnetisch, mit Innenecke 90°

| Nr.    | A  | B  | Codierung |    |
|--------|----|----|-----------|----|
| 900105 | 30 | 7  | 1         | 78 |
| 900205 | 30 | 7  | 2         | 78 |
| 900305 | 30 | 7  | 3         | 78 |
| 900110 | 30 | 25 | 1         | 88 |
| 900210 | 30 | 25 | 2         | 88 |
| 900310 | 30 | 25 | 3         | 88 |



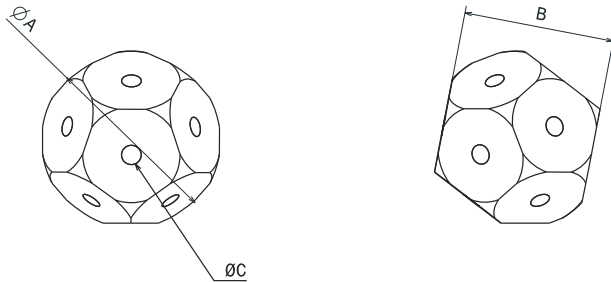
### PG Mess-Adapter „Würfel“

magnetisch, mit Aussenecke 90°

| Nr.    | A  | B | Codierung |    |
|--------|----|---|-----------|----|
| 900106 | 30 | 7 | 1         | 84 |
| 900206 | 30 | 7 | 2         | 84 |
| 900306 | 30 | 7 | 3         | 84 |

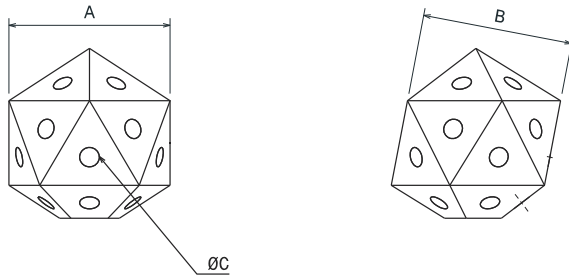
### PG Mess-Adapter „Dodekaeder“ mit Befestigungsbohrung $\varnothing 8^{H7}$

| Nr.    | A  | B  | C   |     |
|--------|----|----|-----|-----|
| 283759 | 50 | 42 | 5,5 | 135 |



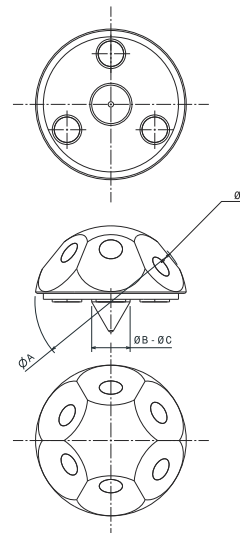
### PG Mess-Adapter „Ikosaeder“ mit Befestigungsbohrung $\varnothing 8^{H7}$

| Nr.    | A     | B  | C   |     |
|--------|-------|----|-----|-----|
| 283760 | 44,96 | 42 | 5,5 | 122 |



### PG Mess-Adapter „Hexaeder“ magnetisch , selbstzentrierend

| Nr.    | A  | B | C | D   |    |
|--------|----|---|---|-----|----|
| 283761 | 36 | 2 | 9 | 5,5 | 30 |



Ausführung für NE-Metalle und Kunststoffe auf Anfrage

Sonderformen / Individuelle Codierungen, d.h. die Anordnung der Punkte, auf Anfrage. Technische Änderungen vorbehalten.



### #96877 Basissatz Fixinspect PG

37-tlg., Satz PG Mess-Adapter (PG M-A) mit Codierung 1 und Fixierstiften, im Koffer, 2,7kg

|        |   |   |
|--------|---|---|
| 900101 | 4 | PG M-A, zur Verwendung mit Fixierstiften            |
| 900102 | 4 | PG M-A, selbstzentrierend für $\varnothing$ 2-9 mm  |
| 900103 | 4 | PG M-A, selbstzentrierend für $\varnothing$ 8-14 mm |
| 900104 | 2 | PG M-A, z. Aufsetzen auf Werkstückkanten            |
| 900105 | 4 | PG M-A, mit Innenecke 90°                           |
| 900106 | 2 | PG M-A, mit Aussenecke 90°                          |
| 32110  | 4 | Fixierstift $\varnothing$ 8                         |
| 32150  | 4 | Fixierstift $\varnothing$ 10                        |
| 32170  | 4 | Fixierstift $\varnothing$ 12                        |
| 32200  | 4 | Fixierstift $\varnothing$ 15                        |
| 96878  | 1 | Koffer mit Einteilungen                             |



Aufbaubeispiel  
mit Grundplatte, Schraubstock  
und Klebmarken (nicht im Lieferumfang enthalten)



Basisrahmen



Säule, 6-eck

## #288362 Basissatz für Targetrahmen 152-tlg.

|          |    |                                      |
|----------|----|--------------------------------------|
| 414546   | 1  | Koprahmen ø250, 8-eck                |
| 414547   | 1  | Basisrahmen ø250, 8-eck              |
| 414549   | 1  | Koprahmen ø200, 8-eck                |
| 414550   | 1  | Basisrahmen ø200, 8-eck              |
| 414551   | 1  | Koprahmen ø150, 8-eck                |
| 414552   | 1  | Basisrahmen ø150, 8-eck              |
| 288751   | 24 | Quader, 6-eck, mit Stift, L=100      |
| 10608-S1 | 12 | Zylinderschraube M6 x 40             |
| 21386-1  | 12 | Absteckbuchse ohne Bund ø12,5 - AF25 |
| 21599-1  | 24 | Absteckbuchse ohne Bund ø8 - AF16    |
| 10746-S1 | 24 | Zylinderschraube M4 x 25             |
| 23250    | 24 | Schloss SW3 - AF16                   |
| 23249    | 24 | Kombischlossbolzen M4 - AF16         |
| 54902    | 1  | Kombischlüssel - AF16                |
| 98022    | 1  | Drehmomentschraubendreher 3,0 - 5,4  |



Koprahmen mit Schlossbolzen

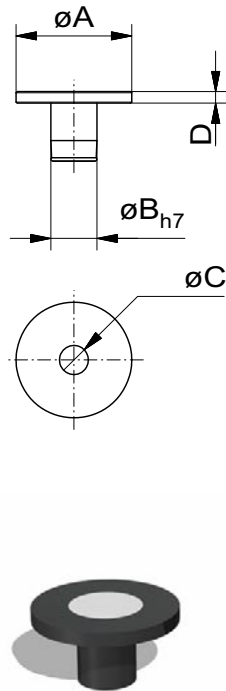
## TA- Messadapter für Photogrammetrie- Systeme

Die Witte - Positionsmarker TA-  
ersetzen die bekannten Klebe-  
marken.

Durch eine umlaufende Nut mit  
O-Ring ist ein verdrehsicherer  
Sitz und ein Schutz gegen Her-  
ausfallen gewährleistet.

Durch die uneingeschränkte  
Wiederverwendung und Position-  
veränderung, je nach Messauf-  
gabe und Aufnahmewinkel  
der Kamera, unterstützen die  
Positionsmarker das einfache  
Modifizieren der Kamerawinkel  
und Punktedichte zur Bildung

Referenz.



## TA Positionsmarker „Target“ mit Keramikeinlage

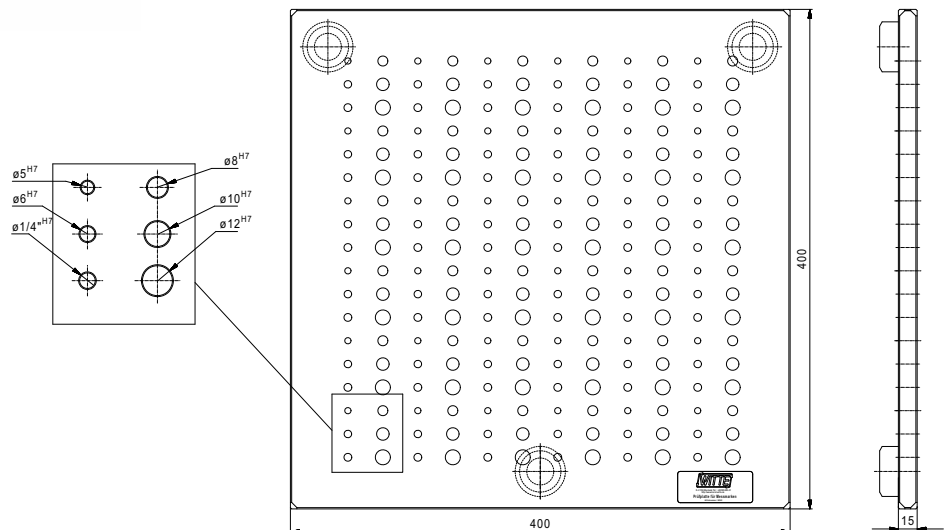
| Nr.    | A  | B      | C  | D | g  |
|--------|----|--------|----|---|----|
| 96203  | 20 | 8h7    | 10 | 2 | 8  |
| 96399  | 20 | 12,5h7 | 10 | 2 | 10 |
| 96745  | 15 | 8h7    | 5  | 2 | 17 |
| 283521 | 32 | 20     | 10 | 2 | 30 |



## Prüfplatte für TA Positionsmarker im Koffer

| Nr.   | A  | B   | C   | g    |
|-------|----|-----|-----|------|
| 94868 | 15 | 400 | 400 | 2361 |

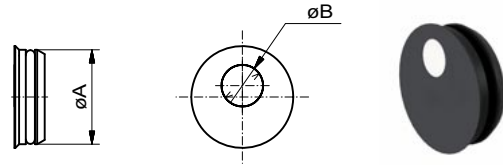
aus hochfestem Aluminium, schwarz eloxiert  
inklusive je 36 Bohrungen mit  $\varnothing 5h7$ ,  $6h7$ ,  $1/4''h7$ ,  $8h7$ ,  $10h7$ ,  $12h7$   
zur Aufnahme der Positionsmarker



## TA Positionsmarker „Target, flach“ <sup>(DBGM)</sup>

mit Target, für Alufix Quader

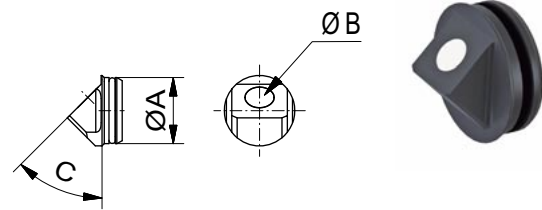
| Nr.    | A    | B   | AF |   |
|--------|------|-----|----|---|
| 283468 | 12,5 | 5,5 | 25 | 1 |
| 283469 | 20   | 5,5 | 40 | 1 |
| 283470 | 25   | 5,5 | 50 | 1 |



## TA Positionsmarker „Target, schräg“ <sup>(DBGM)</sup>

mit Target, für Alufix Quader

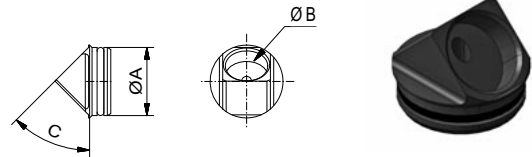
| Nr.    | A    | B   | C   | AF |   |
|--------|------|-----|-----|----|---|
| 283723 | 12,5 | 5,5 | 45° | 25 | 3 |
| 283724 | 20   | 5,5 | 45° | 40 | 4 |
| 283725 | 25   | 5,5 | 45° | 50 | 5 |



## Positionsmarkeraufnahme „Target, schräg“ <sup>(DBGM)</sup>

für Alufix Quader, zur Aufnahme von Positionsmarker # 283468

| Nr.    | A  | B    | C   | AF |   |
|--------|----|------|-----|----|---|
| 283726 | 20 | 12,5 | 45° | 40 | 3 |
| 283727 | 25 | 12,5 | 45° | 50 | 5 |

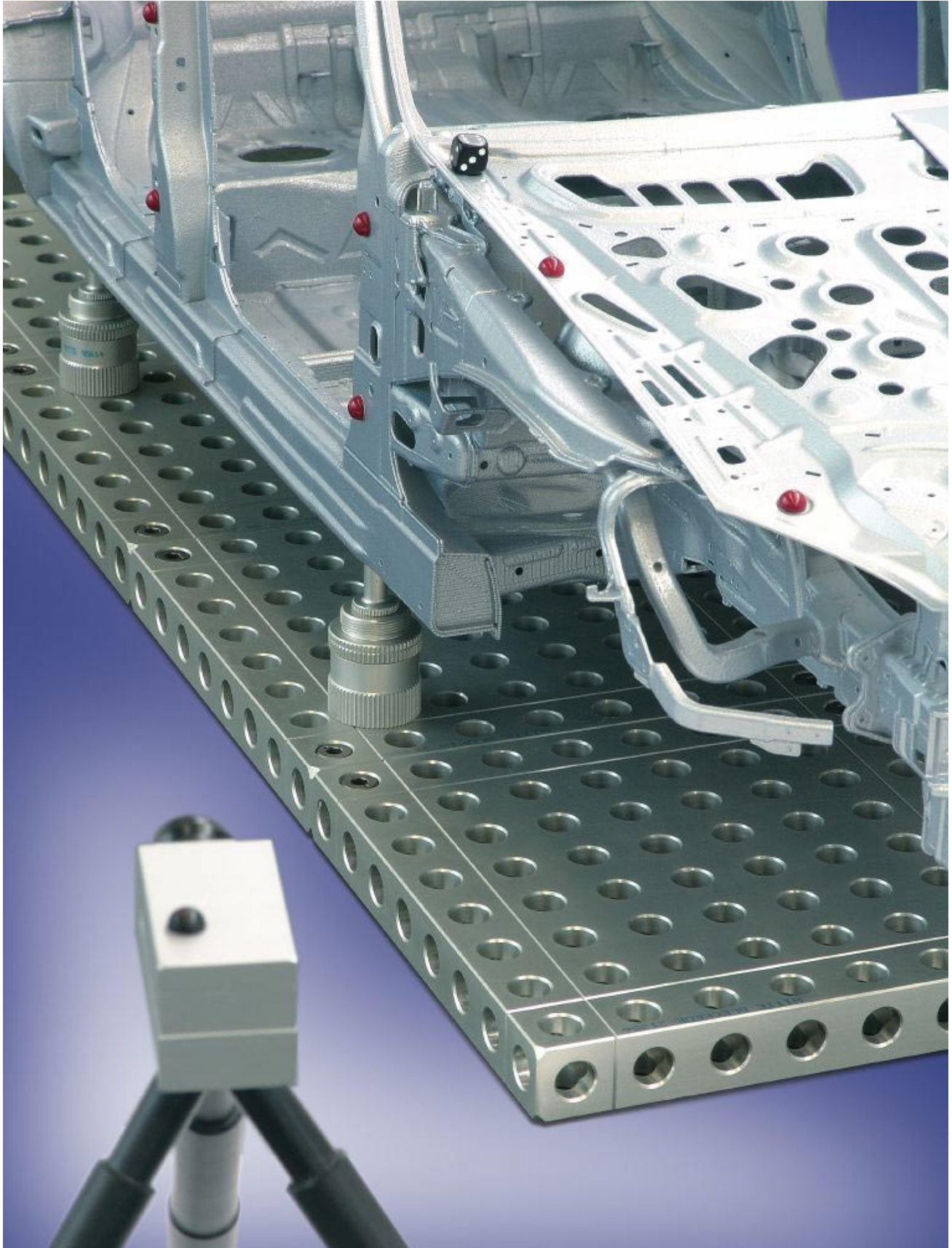


Anwendung in einem Alufix-Light Quader.  
Durch das zueinander verdrehte Einsetzen der Marken ergibt sich ein individuelles Punktebild zur Orientierung.



Auf Anfrage erhältliche Ecktarget-Halter (45°)

Diese Targets können direkt in Bohrungen AF-Classic und ECO eingesetzt werden.  
Alle Positionsmarker sind durch einen O-Ring und einen Passungsansatz unverlierbar und positionsfest in der Alufix-Quaderbohrung gehalten.



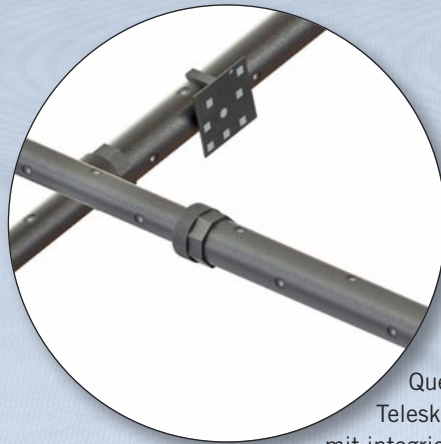




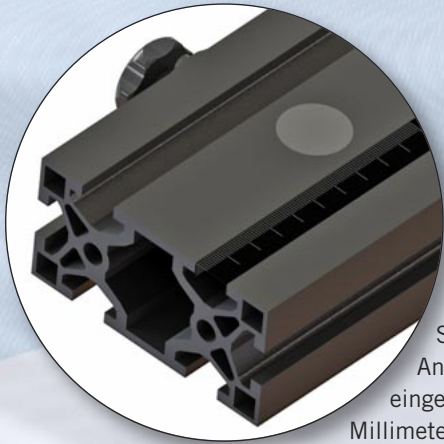
## KR Kulissenrahmen für Photogrammetrie-Messsysteme

Der Kulissenrahmen kommt zum Einsatz, wo keine Aufnahmevorrichtung vorhanden ist, die mit Referenzmarken und Targets bestückt werden kann. Die Komponenten können zu einem flachen Rahmen verbunden werden und mehrere dieser Rahmen bilden mit Streben verbunden einen kompletten Käfig. Alle Elemente sind miteinander kombinierbar und mit Targets versehen, zusätzlich können Targethalter aufgeclippt werden. Die Basis bilden Schienen (Aluquick) zur Positionierung und Befestigung der Teleskopsäulen (Telefix). Alternativ kann auch auf einem Alufix-Rahmen oder einer Witte-Sandwichplatte aufgebaut werden. Um z.B. einer PKW-Dachverjüngung zu folgen, kann ein verzahntes Gelenk (Posifix) eingesetzt werden. Alle Querstreben sind als Teleskoprohre ausgeführt (in mehreren Grundlängen und entsprechenden Verstellbereichen). Damit ist eine größtmögliche Flexibilität in der Gestaltung und der gewünschten Größe des Rahmens gewährleistet. Um den Rahmen oder seine Untergruppen reproduzierbar aufbauen zu können (z.B. nach einem Transport oder zum Entnehmen des Fahrzeugs) sind alle Schienen und Teleskoprohre mit Millimeterskalen versehen.

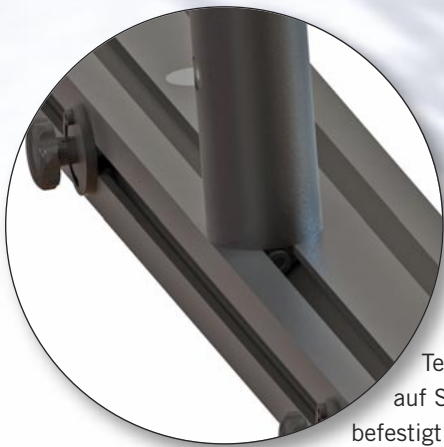
## Detaillösungen FIXINSPECT® KR



Querstreben in  
Teleskop-Bauweise  
mit integrierten Targets



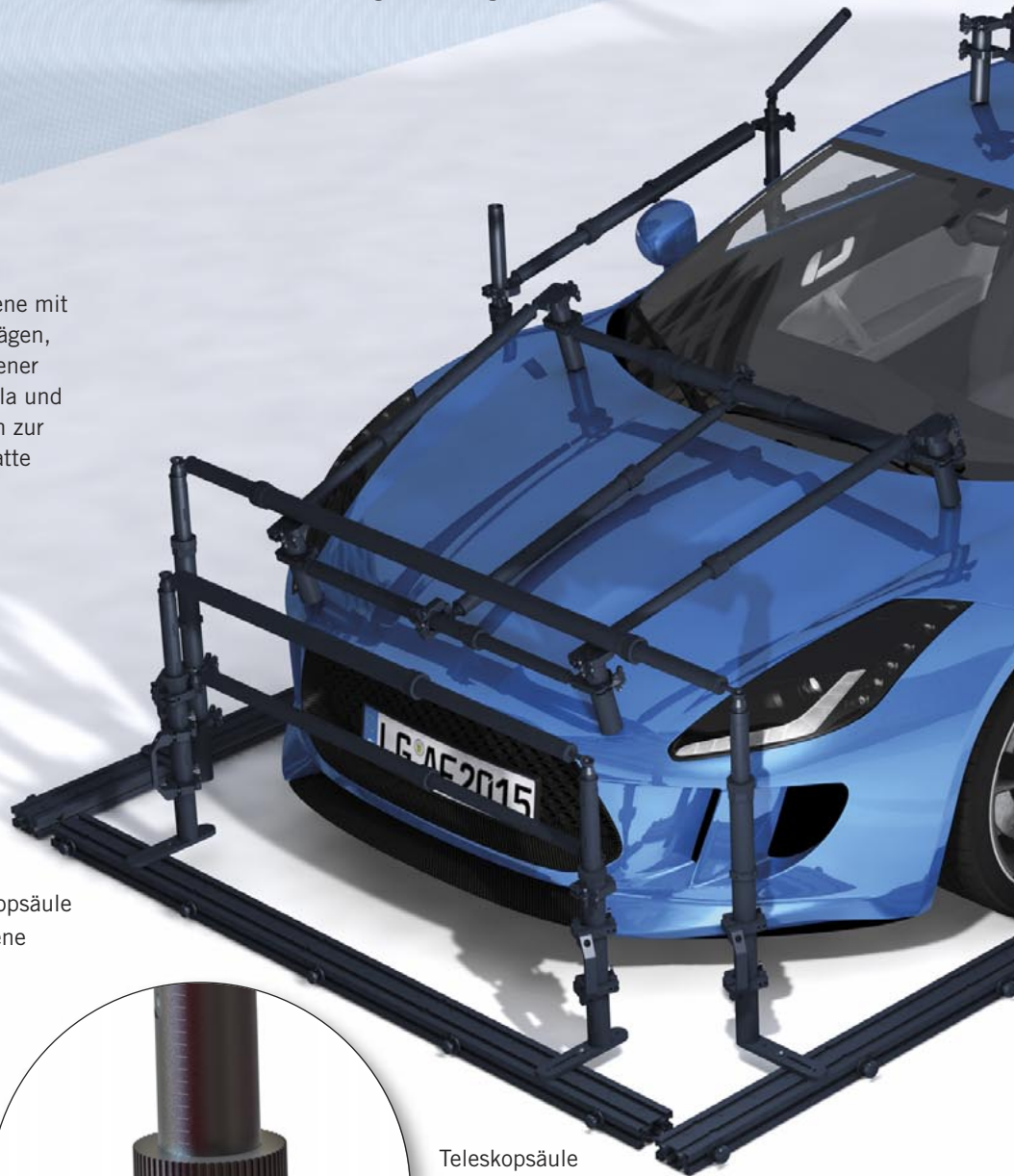
Schiene mit  
Anschlüssen,  
eingelassener  
Millimeterskala und  
schaltbaren Magneten zur  
Fixierung auf einer Stahlgrundplatte

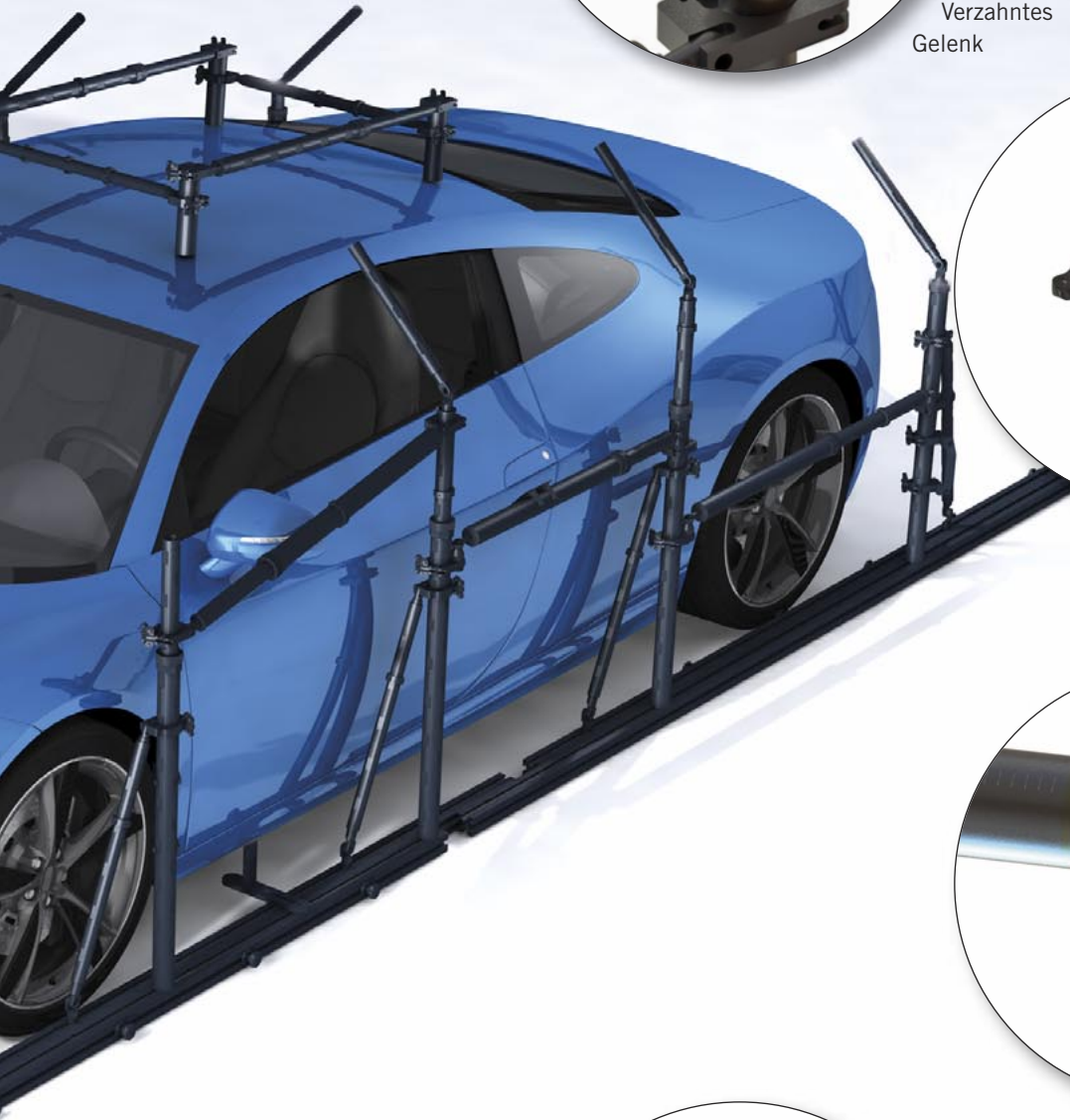


Teleskopsäule  
auf Schiene  
befestigt



Teleskopsäule  
mit Skala und  
Exenterklemmung





Verzahntes Gelenk



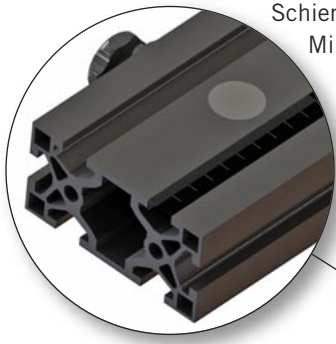
Strebe mit Universalschelle fixiert



Querstrebe mit Kugel und Magnetkalotte



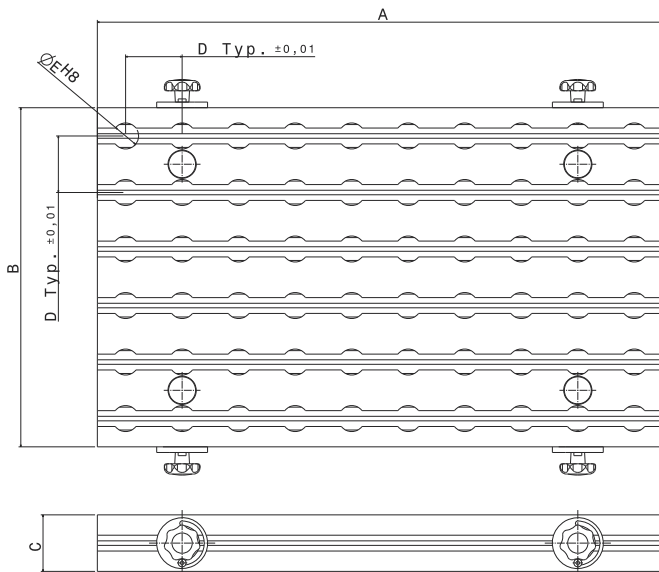
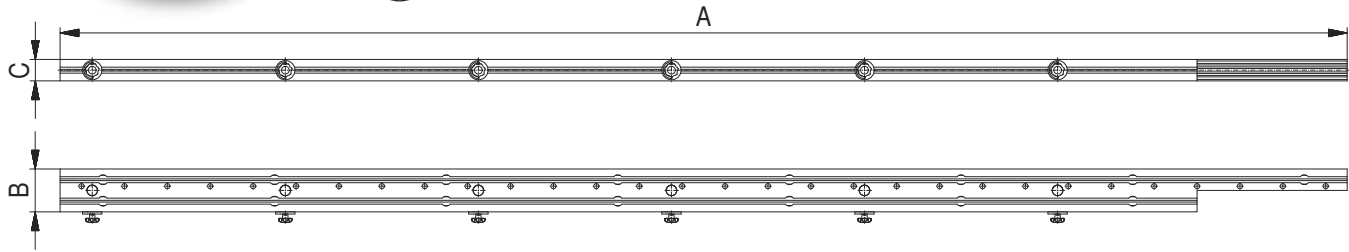
Targethalter mit Clips an den Teleskoprohren befestigt



Schiene mit Anschlägen, eingelassener Millimeterskala und schaltbaren Magneten zur Fixierung auf einer Stahlgrundplatte

## Bodenschiene

| Nr.      | A    | B   | C  |   |
|----------|------|-----|----|---|
| 284670-1 | 3000 | 100 | 50 | - |



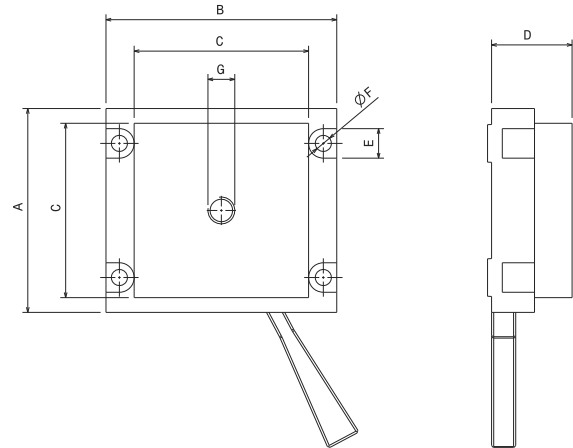
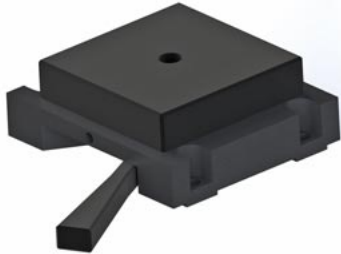
## AQ Magnetfußplatte

| Nr.      | A   | B   | C  | D  | E  |      |
|----------|-----|-----|----|----|----|------|
| 285461-1 | 500 | 300 | 50 | 50 | 23 | 2550 |



## Schnellwechselkupplung Bodenschiene

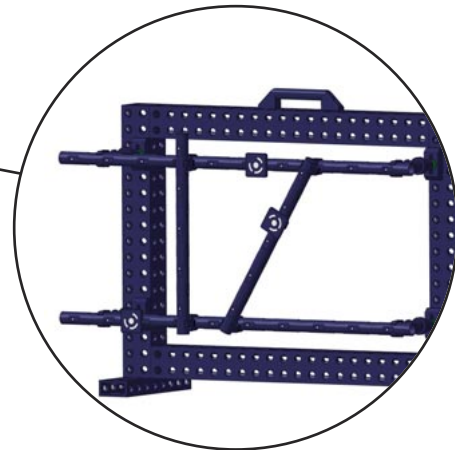
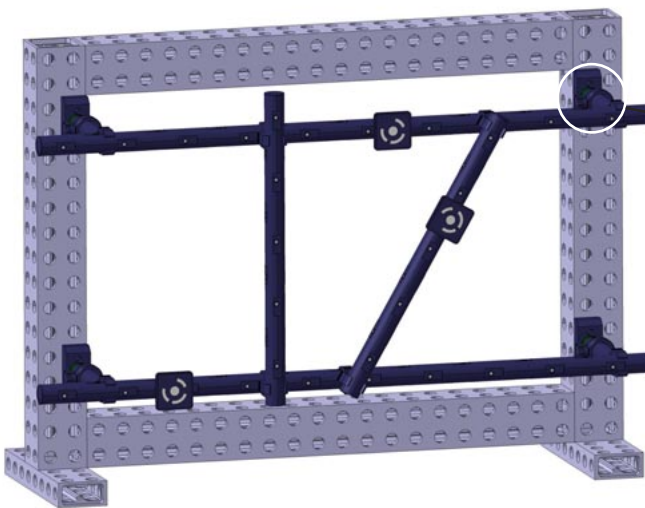
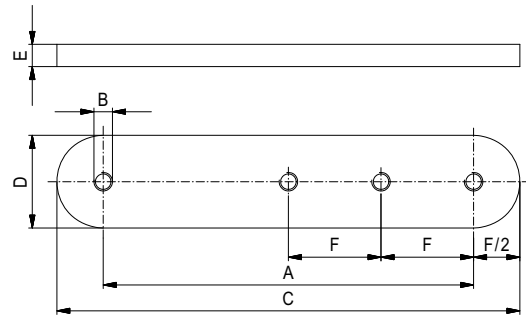
| Nr       | A  | B  | C  | D  | E  | F | G   |     |
|----------|----|----|----|----|----|---|-----|-----|
| 285473-1 | 76 | 86 | 65 | 30 | 11 | 6 | M10 | 392 |



## Fussleiste M10

zur seitlich versetzten Befestigung der Teleskoprohre auf den Bodenschienen

| Nr.      | A   | B   | C   | D  | E  | F  |   |
|----------|-----|-----|-----|----|----|----|---|
| 327025-1 | 200 | M10 | 250 | 50 | 12 | 50 | - |

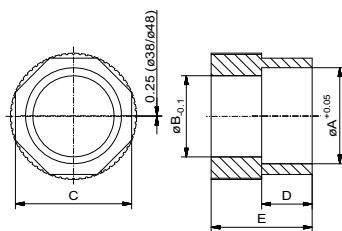
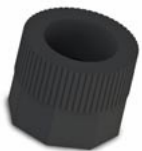
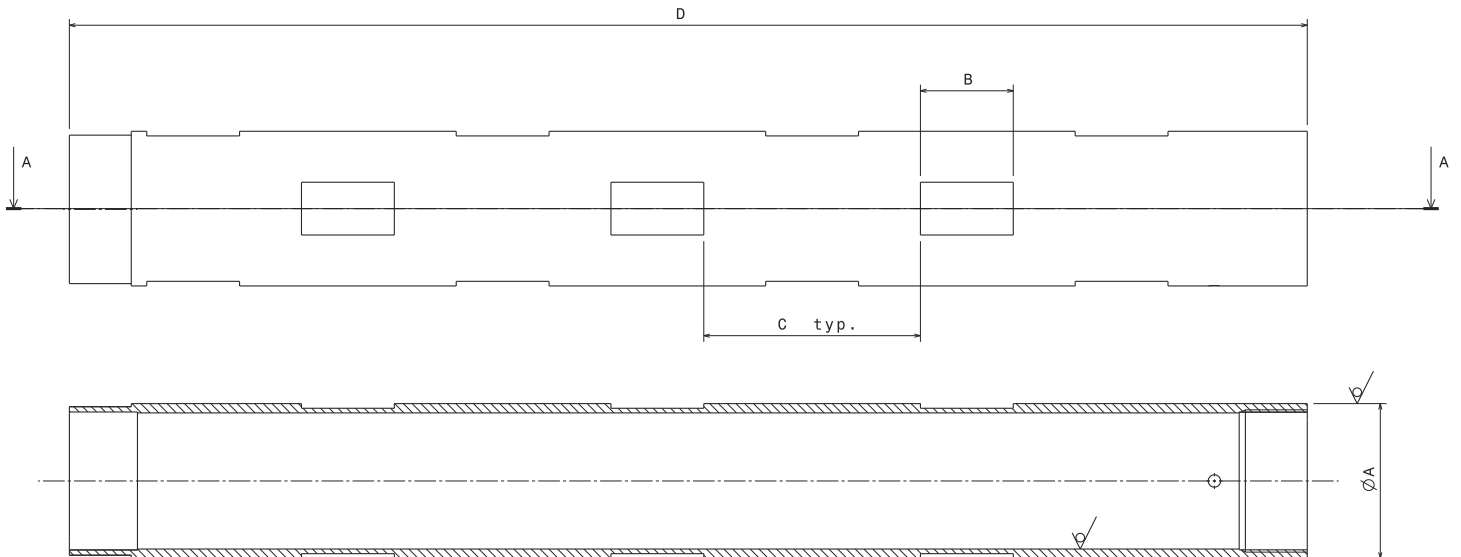


Anbindung von Fixinspect KR an Alufix mittels Magnet-Adapter

## Teleskoprohr



| Nr.      | $\varnothing A$ | B    |   |
|----------|-----------------|------|---|
| 326900-1 | 32              | 350  | - |
| 326901-1 | 32              | 550  | - |
| 326902-1 | 32              | 750  | - |
| 322697-1 | 40              | 350  | - |
| 322698-1 | 40              | 550  | - |
| 322699-1 | 40              | 750  | - |
| 322721-1 | 40              | 950  | - |
| 322722-1 | 40              | 1150 | - |
| 322694-1 | 50              | 400  | - |
| 322695-1 | 50              | 600  | - |
| 322696-1 | 50              | 800  | - |



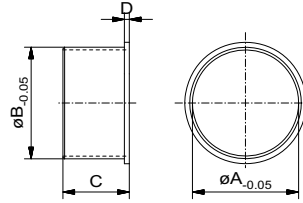
## Exzentermutter

| Nr.    | A  | B     | C    | D  | E  |   |
|--------|----|-------|------|----|----|---|
| 326904 | 38 | 32,15 | SW46 | 20 | 40 | - |
| 322703 | 48 | 40,15 | SW54 | 20 | 40 | - |

## Bundbuchse

M10

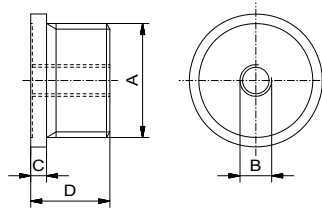
| Nr.    | $\varnothing A$ | $\varnothing B$ | C  | D   |   |
|--------|-----------------|-----------------|----|-----|---|
| 326905 | 32              | 33,6            | 20 | 1,5 | - |
| 322702 | 40              | 43,6            | 20 | 1,5 | - |



## Endstopfen

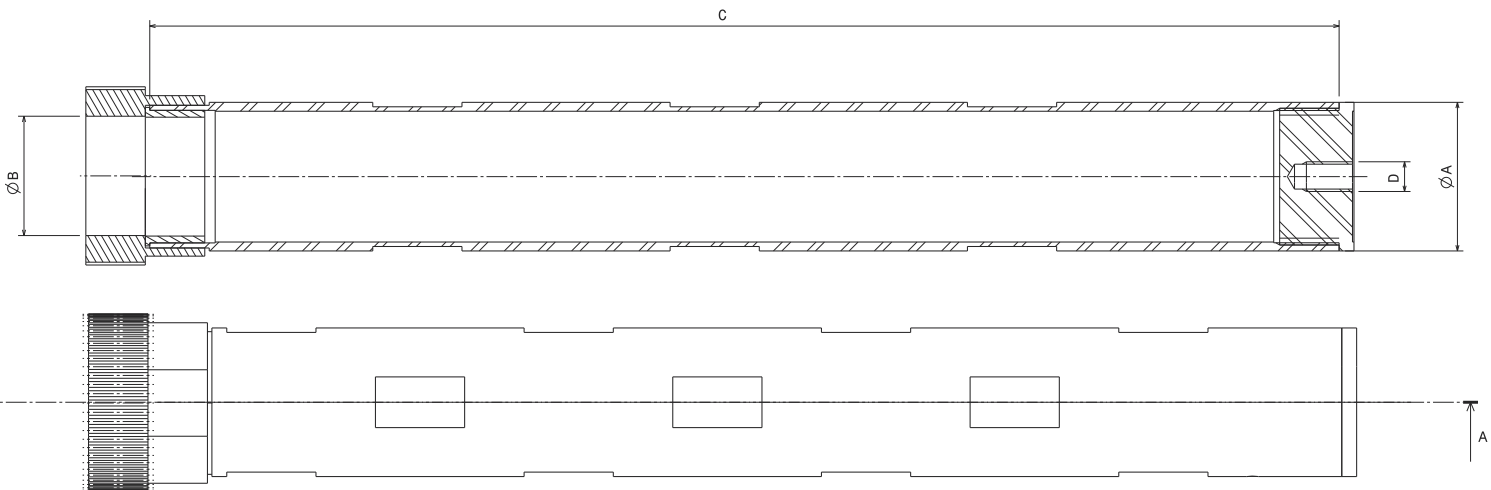
M10

| Nr.    | A       | B   | C | D  |   |
|--------|---------|-----|---|----|---|
| 326903 | M30x1,5 | M10 | 5 | 25 | - |
| 322700 | M36x1,5 | M10 | 5 | 25 |   |
| 322701 | M46x1,5 | M10 | 5 | 25 |   |



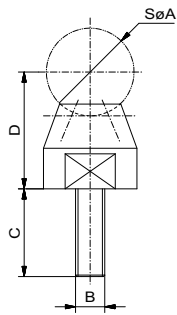
## Teleskoprohr komplett

| Nr.      | A  | B    | C | D    | $\varnothing E$ |   |
|----------|----|------|---|------|-----------------|---|
| 284203-1 | 40 | 350  | 5 | 21,5 | 32              | - |
| 284204-1 | 40 | 550  | 5 | 21,5 | 32              |   |
| 284205-1 | 40 | 750  | 5 | 21,5 | 32              |   |
| 284611-1 | 40 | 950  | 5 | 21,5 | 32              |   |
| 284612-1 | 40 | 1150 | 5 | 21,5 | 32              |   |
| 284200-1 | 50 | 400  | 5 | 21,5 | 40              |   |
| 284201-1 | 50 | 600  | 5 | 21,5 | 40              |   |
| 284202-1 | 50 | 800  | 5 | 21,5 | 40              |   |



## Kugelpfanne

mit Magneten

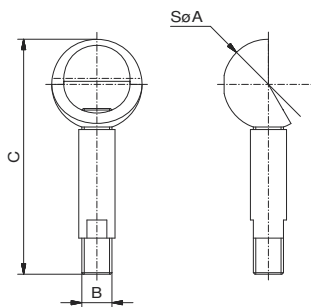


| Nr.      | SφA | B   | C  | D  |  |
|----------|-----|-----|----|----|---|
| 284207-1 | 30  | M10 | 30 | 40 | -   |



## Auflagekugel

M10

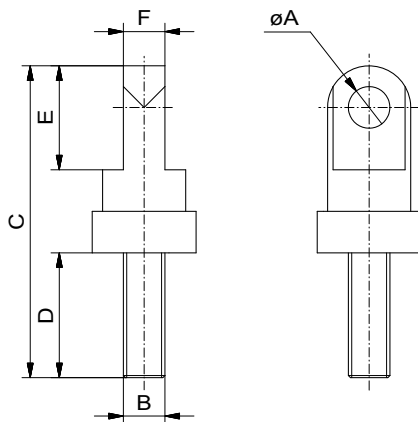



| Nr.      | SφA | B   | C  |  |
|----------|-----|-----|----|---|
| 284655-1 | 30  | M10 | 78 | -   |



## Scharnierkopf

M10



| Nr.    | φA | B   | C  | D  | E  | F  |  |
|--------|----|-----|----|----|----|----|---|
| 284656 | 10 | M10 | 75 | 30 | 25 | 10 | -   |

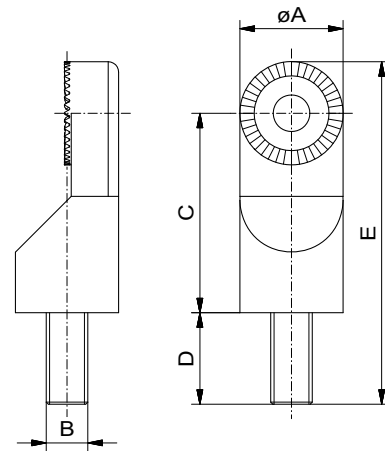




## Stirnadapter Posifix

M10

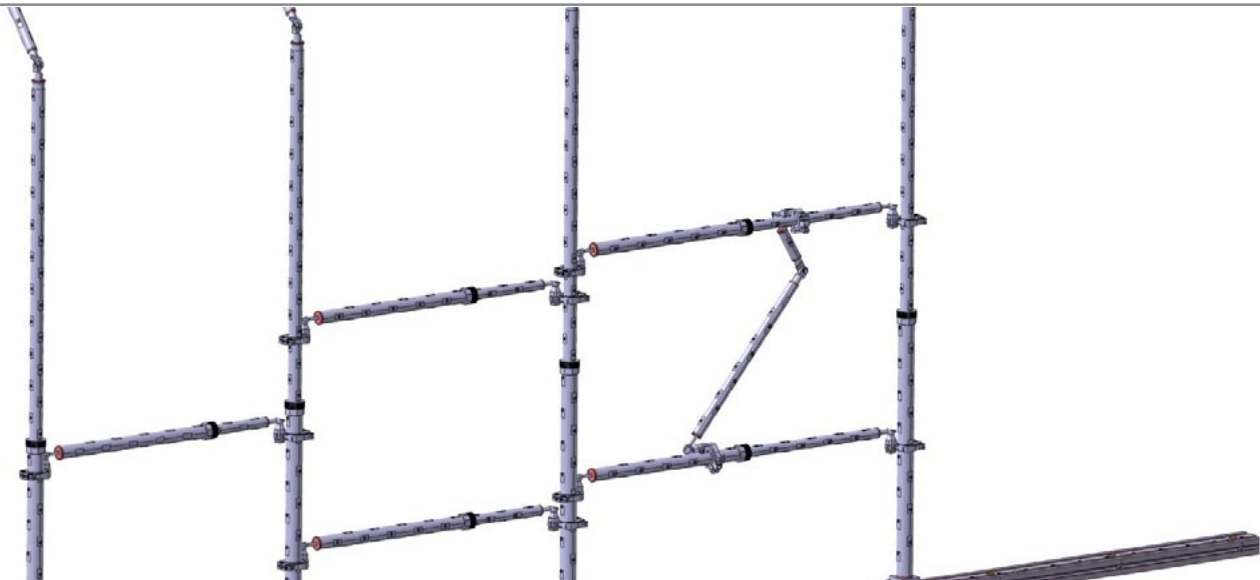
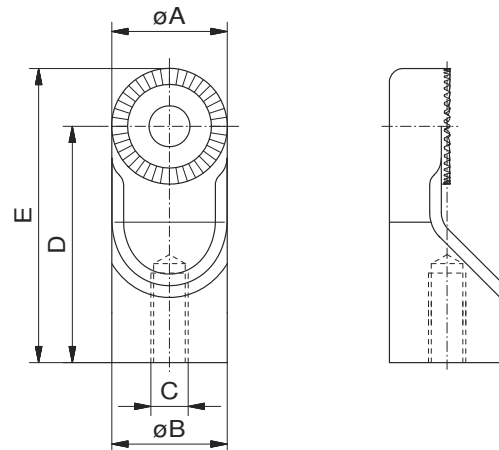
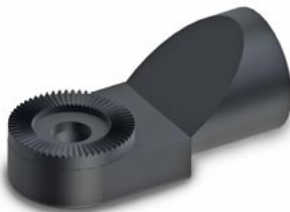
| Nr.      | øA   | B   | C  | D  | E     |   |
|----------|------|-----|----|----|-------|---|
| 284657-1 | 24,8 | M10 | 48 | 22 | 82,4  | - |
| 284658-1 | 40,0 | M10 | 69 | 20 | 109,0 | - |



## Stirnadapter Posifix

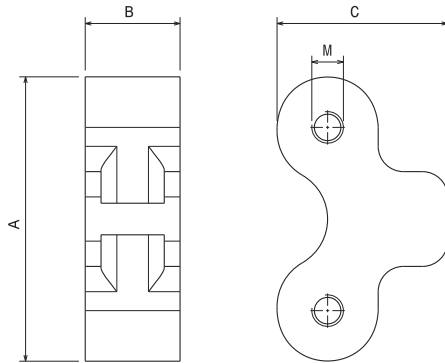
M10


| Nr.      | øA   | øB   | C   | D  | E    |   |
|----------|------|------|-----|----|------|---|
| 322723-1 | 24,8 | 24,8 | M10 | 48 | 62,5 | - |
| 322715-1 | 39,8 | 40,0 | M10 | 48 | 62,5 | - |

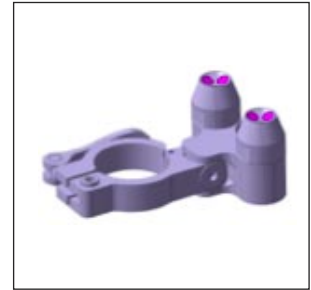
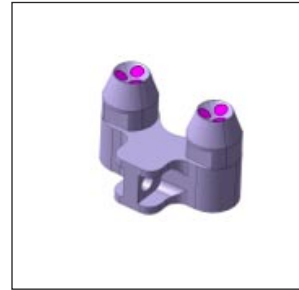


## Magnetaufnahme

zweifach

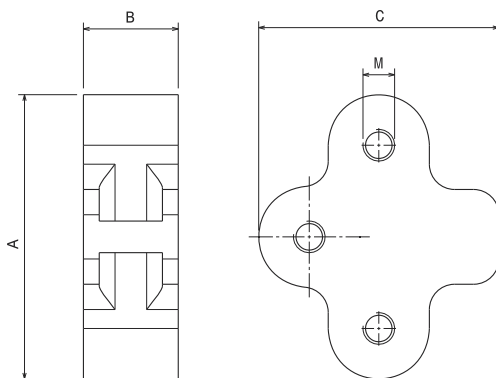



| Nr.    | A  | B  | C  | M  |  |
|--------|----|----|----|----|---|
| 340371 | 90 | 30 | 54 | 10 | 88  |



## Magnetaufnahme

dreifach



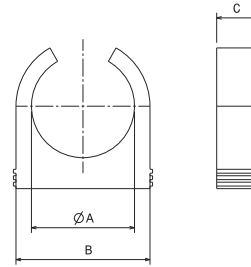
| Nr.    | A  | B  | C  | M  |  |
|--------|----|----|----|----|---|
| 340372 | 90 | 30 | 76 | 10 | 125   |



## Schelle

für Targetblech

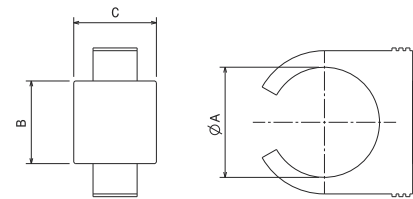
| Nr.   | A  | B  | C  | D  | E |   |
|-------|----|----|----|----|---|---|
| 17688 | 32 | 40 | 16 | 11 | 5 | 1 |
| 17689 | 40 | 52 | 16 | 11 | 5 | 2 |
| 17690 | 50 | 65 | 18 | 11 | 6 | 3 |



## Schelle

mit Targetblech

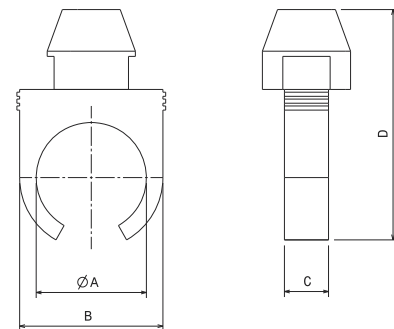
| Nr.    | A  | B  | C  |    |
|--------|----|----|----|----|
| 286221 | 32 | 30 | 30 | 31 |
| 286222 | 40 | 30 | 30 | 32 |
| 286223 | 50 | 30 | 30 | 33 |

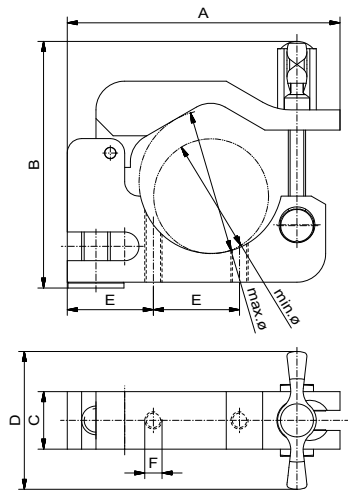


## Schelle

mit Kugelpfanne

| Nr.    | A  | B  | C  | D  |    |
|--------|----|----|----|----|----|
| 286224 | 40 | 52 | 16 | 84 | 89 |

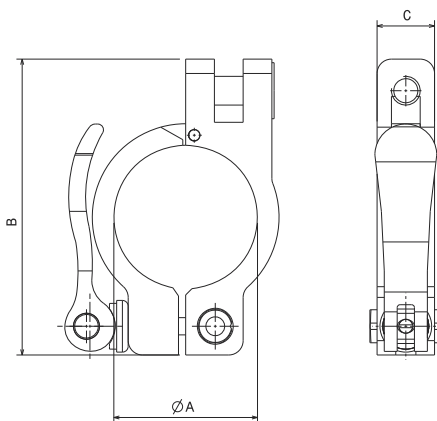




## Schelle

mit Schraubklemmung

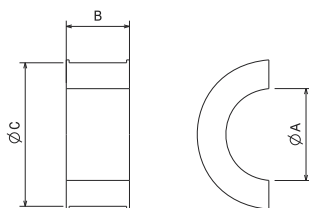
| Nr.    | min.ø | max.ø | A   | B  | C  | D  | E  | F  |    |
|--------|-------|-------|-----|----|----|----|----|----|----|
| 284206 | 40    | 50    | 95  | 86 | 20 | 48 | -  | -  | 90 |
| 284659 | 40    | 50    | 95- | 86 | 20 | 48 | 30 | M6 | 90 |



## Spannschelle

Klemmung mit Exzenterhebel

| Nr.    | min.ø | max.ø | A  | B  | C  | D  | E | F |     |
|--------|-------|-------|----|----|----|----|---|---|-----|
| 285460 | 40    | 50    | 95 | 86 | 20 | 48 | - | - | 120 |



## Reduzierschale

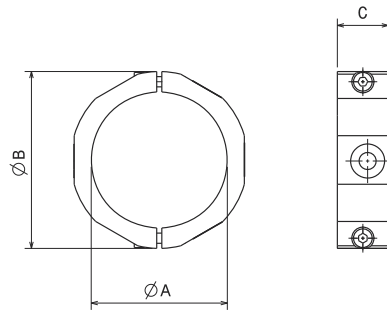
| Nr.    | A  | B  | C  |    |
|--------|----|----|----|----|
| 335100 | 32 | 22 | 50 | 15 |
| 385099 | 40 | 22 | 50 | 9  |



## Targetring

2-teilig, verschraubbar

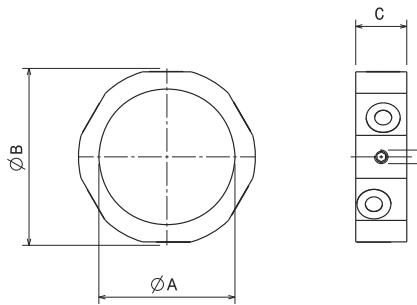
| Nr.    | A  | B  | C  |    |
|--------|----|----|----|----|
| 285471 | 32 | 44 | 15 | 26 |
| 285467 | 40 | 52 | 15 | 34 |
| 285289 | 50 | 62 | 15 | 40 |



## Targetring

1-teilig, umlaufend

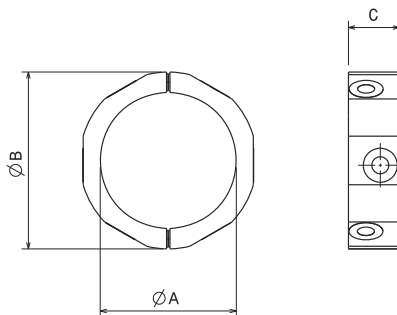
| Nr.    | A  | B  | C  | D  |    |
|--------|----|----|----|----|----|
| 285472 | 32 | 44 | 15 | M4 | 26 |
| 285470 | 40 | 52 | 15 | M4 | 34 |
| 285290 | 50 | 62 | 15 | M4 | 40 |



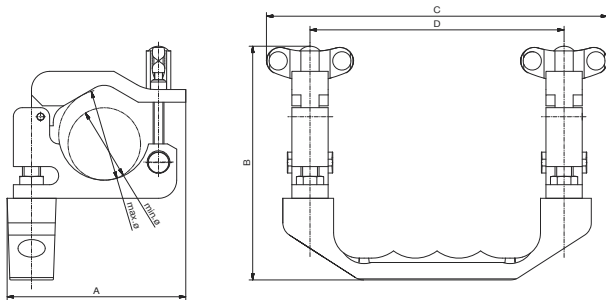
## Targetring

2-teilig, mit Magnetklemmung

| Nr.    | A  | B  | C  |    |
|--------|----|----|----|----|
| 286218 | 32 | 44 | 15 | 26 |
| 286219 | 40 | 52 | 15 | 34 |
| 286220 | 50 | 62 | 15 | 40 |



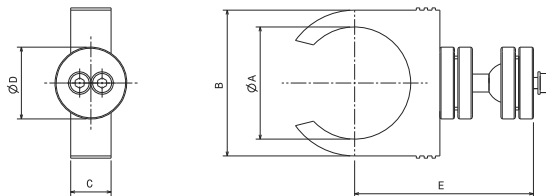
## Griff für Teleskoprohre



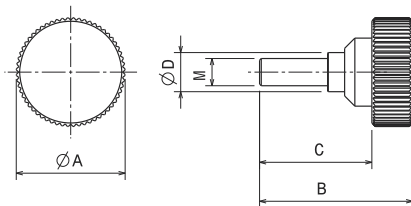
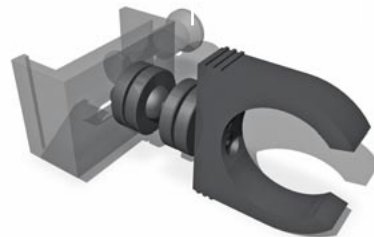
| Nr.    | min.ϕ | max.ϕ | A  | B   | C   | D   | g   |
|--------|-------|-------|----|-----|-----|-----|-----|
| 284669 | 40    | 50    | 99 | 129 | 188 | 140 | 250 |



## „Tritop“-Halte



| Nr.    | A  | B  | C  | D  | E  | g   |
|--------|----|----|----|----|----|-----|
| 286217 | 50 | 65 | 18 | 32 | 80 | 150 |



## Rändelgriff mit Gewindzapfen

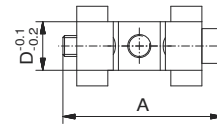
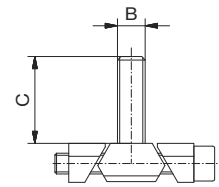
| Nr.      | A  | B  | C  | D    | M | g  |
|----------|----|----|----|------|---|----|
| 286259-1 | 32 | 45 | 33 | 11,5 | 8 | 42 |



## Verbinder

für Bodenschiene

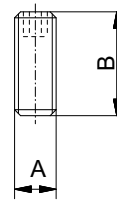
| Nr.      | System | A  | B   | C  | D  |    |
|----------|--------|----|-----|----|----|----|
| 280521-1 | AQ50   | 46 | M10 | 24 | 14 | 30 |
| 280634-1 | AQ40   | 41 | M8  | 25 | 14 | 20 |
| 280635-1 | AQ40   | 41 | M8  | 10 | 14 | 20 |



## Gewindestift

DIN 913 M10x30

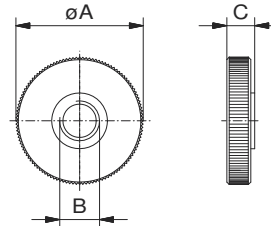
| Nr.   | A   | B  |   |    |
|-------|-----|----|---|----|
| 11540 | M10 | 30 | - | 13 |



## Rändelmutter

M10

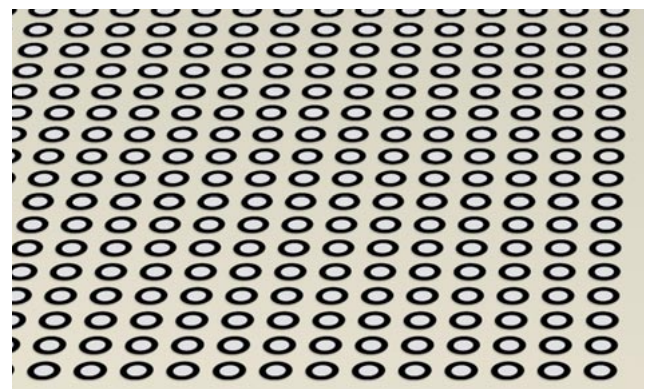
| Nr.      | $\varnothing A$ | B   | C |    |
|----------|-----------------|-----|---|----|
| 306824-1 | 32              | M10 | 7 | 11 |



## Einzel-Punktmarken Targetmarken

weiß, uncodiert, Klebefolie mit 3.000 Stück/Block  
Klebestärke mittel

| Nr.   | innen $\varnothing$ | aussen $\varnothing$ |  |
|-------|---------------------|----------------------|--|
| 19231 | 3                   | 7                    |  |
| 19033 | 5                   | 10                   |  |

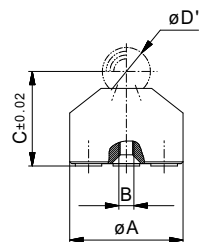
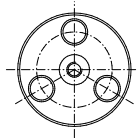




Fixinspect LT  
Hidden Point  
Mess-Adapter ab Seite 44

## LT Mess-Adapter für Laser-Tracker zur Aufnahme eines kugelförmigen Reflektors

Fixinspect LT Mess-Adapter können je nach Bedarfsfall am Bauteil fixiert werden und nehmen kugelförmige Reflektoren für die Vermessung mit Laser-Trackern auf. Magnete fixieren sowohl den Fixinspect Mess-Adapter auf dem Werkstück, als auch den Reflektor in seinem „Nest“. Fixierstifte oder federnde Spitzen gewährleisten die exakte Positionierung in Bohrungsachsen, für Werkstückkanten und Ecken gibt es besonders geformte Adapter.



## LT Mess-Adapter

magnetisch, zur Verwendung mit auswechselbaren Zentrierstiften

| Nr.   | A  | B  | C  | D    | g  |
|-------|----|----|----|------|----|
| 96426 | 30 | M4 | 25 | 0,5" | 36 |
| 96181 | 30 | M4 | 30 | 1"   | 34 |
| 96182 | 30 | M4 | 36 | 1,5" | 32 |



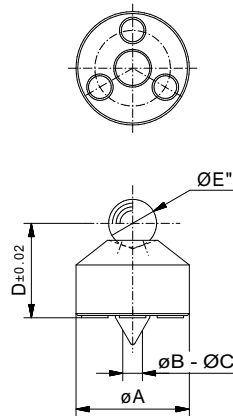
Passende Fixierstifte auf Seiten 8-9



## LT Mess-Adapter

magnetisch ,selbstzentrierend

| Nr    | A  | B | C  | D  | E    |    |
|-------|----|---|----|----|------|----|
| 96427 | 30 | 2 | 9  | 25 | 0,5" | 38 |
| 96428 | 35 | 8 | 14 | 25 | 0,5" | 78 |
| 96185 | 30 | 2 | 9  | 30 | 1,0" | 30 |
| 96186 | 35 | 8 | 14 | 30 | 1,0" | 58 |
| 96187 | 30 | 2 | 9  | 36 | 1,5" | 28 |
| 96188 | 35 | 8 | 14 | 36 | 1,5" | 36 |

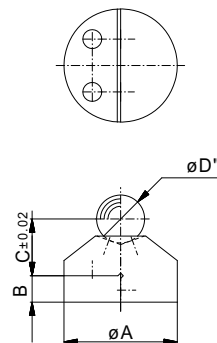


Ausführung für NE-Metalle und Kunststoffe auf Anfrage

## LT Mess-Adapter

magnetisch, zum Aufsetzen auf Werkstückkanten

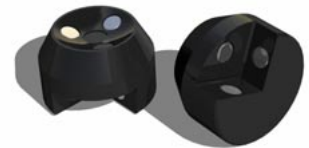
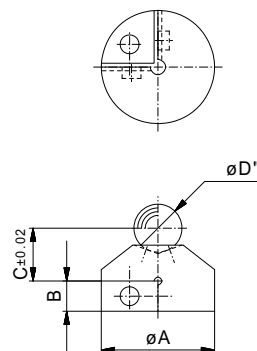
| Nr.   | A  | B | C  | D    |    |
|-------|----|---|----|------|----|
| 96429 | 30 | 7 | 15 | 0,5" | 26 |
| 96190 | 30 | 7 | 20 | 1"   | 22 |
| 96191 | 30 | 8 | 26 | 1,5" | 25 |



## LT Mess-Adapter

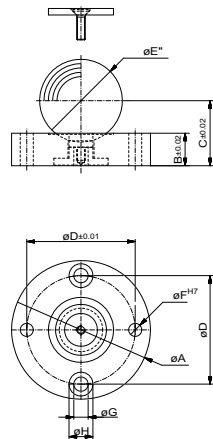
magnetisch, zum Aufsetzen auf Werkstückecken

| Nr.   | A  | B | C  | D    |    |
|-------|----|---|----|------|----|
| 96430 | 30 | 8 | 14 | 0,5" | 24 |
| 96193 | 30 | 7 | 20 | 1"   | 26 |
| 96194 | 30 | 8 | 26 | 1,5" | 28 |



## LT Mess-Adapter

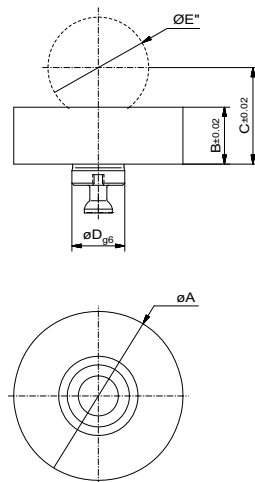
magnetisch, mit Schutzdeckel,  
2 Befestigungsbohrungen und 2 Passbohrungen



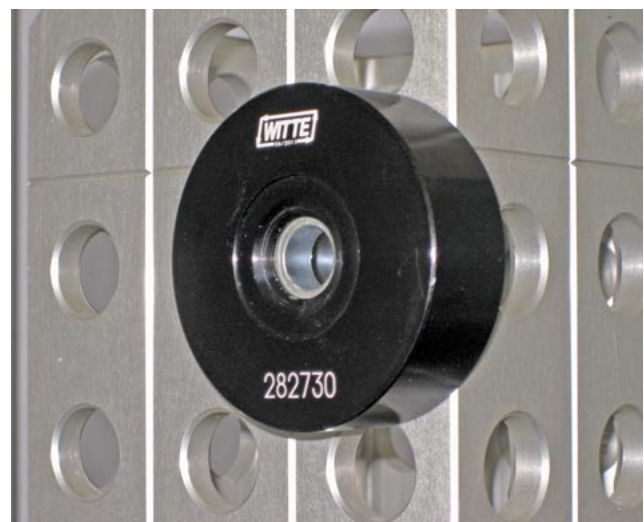
| Nr    | A  | B  | C  | D  | E    | F | G   | H  |     |
|-------|----|----|----|----|------|---|-----|----|-----|
| 96196 | 64 | 15 | 30 | 50 | 1,5" | 6 | 6,6 | 11 | 144 |

## LT Mess-Adapter mit Schlossscheibe

für ALUFIX oder ALUFIX ECO Quader



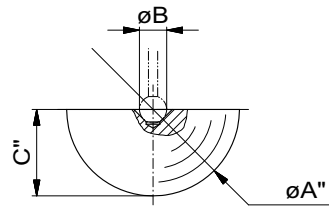
| Nr     | A  | B    | C    | D  | E    | AF |     |
|--------|----|------|------|----|------|----|-----|
| 282730 | 64 | 21,5 | 36,5 | 20 | 1,5" | 40 | 260 |
| 282749 | 64 | 21,5 | 36,5 | 25 | 1,5" | 50 | 300 |



## LT Mess-Adapter Stahlhalbkugel

für taktile Vergleichsmessungen

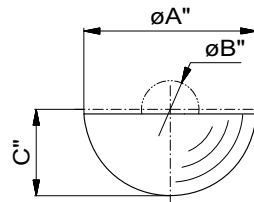
| Nr.   | A    | B | C     | g   |
|-------|------|---|-------|-----|
| 54971 | 1,5" | 6 | 0,75" | 110 |
| 54972 | 1,5" | 3 | 0,75" | 111 |
| 54973 | 0,5" | 6 | 0,25" | 4   |
| 54974 | 0,5" | 3 | 0,25" | 4   |



## LT Reduzier-Adapter aus Stahl

für kleine Reflektoren

| Nr.   | A    | B      | C     | g  |
|-------|------|--------|-------|----|
| 96245 | 1,5" | 0,5"   | 0,75" | 98 |
| 96246 | 1,5" | 0,875" | 0,75" | 76 |



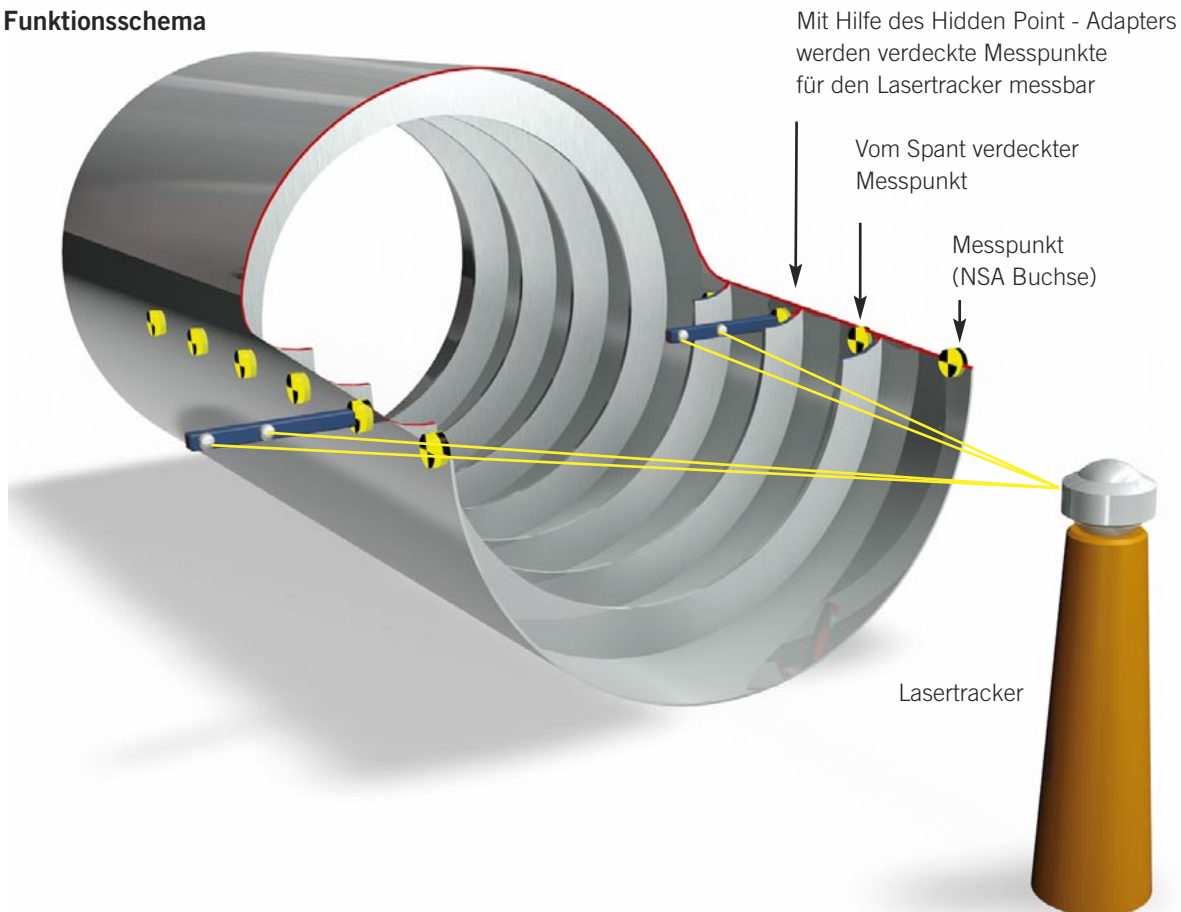
## Hidden Point Adapter

Zur Messung von verdeckten Punkten an Innenstrukturen und Aussenflächen

- aus hochfestem Aluminium gefertigt
- Oberflächenschutz: Eloxal rot
- Zeichnet sich durch geringes Gewicht und kurze Bauform aus
- die Messung erfolgt mit Laser Trackern über 0,5“ Reflektoren, welche auf dem Hidden point Adapter mit Magneten gehalten werden
- die Mess-Adapter werden mit Hilfe von hydraulischen Spanndornen fixiert
- standardmäßig sind die Adapter mit zwei bzw. vier Kalotten ausgestattet
- Andere Abmessungen und kundenspezifische Anbindungen an das Werkstück auf Anfrage erhältlich



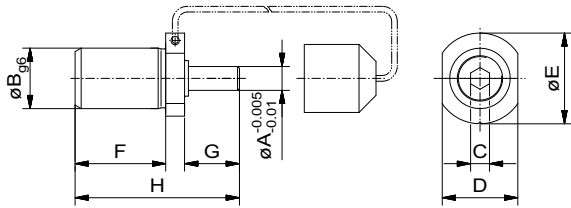
### Funktionsschema



## Hydraulischer Spanndorn

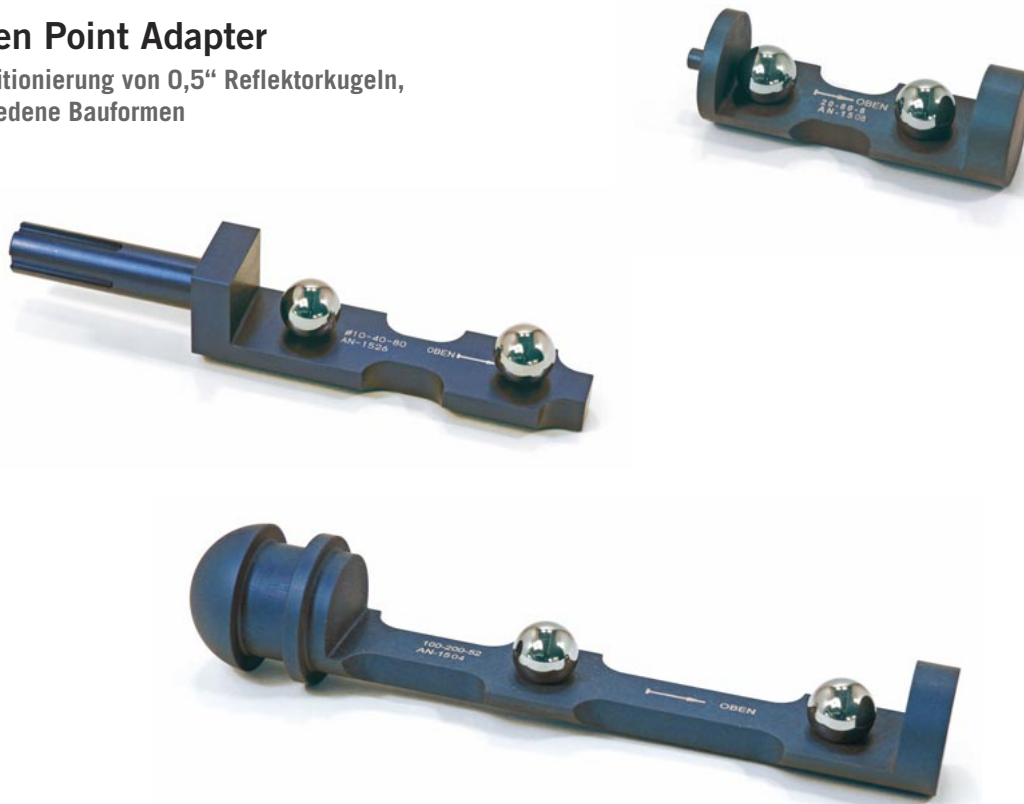
zur Fixierung des Hidden point Adapters  
an einer NSA 9501-100 Buchse

| Nr    | A    | B  | C   | D    | E  | F  | G    | H    |    |
|-------|------|----|-----|------|----|----|------|------|----|
| 96669 | 6,32 | 16 | SW5 | SW20 | 24 | 24 | 14,5 | 43,5 | 45 |



## Hidden Point Adapter

zur Positionierung von 0,5" Reflektorkugeln,  
verschiedene Bauformen



## FT Feature Targets Mess-Adapter mit Saugnapf

Um aufwendigem Aufkleben und Entfernen von retro - reflective Tapes hervorzukommen, gibt es jetzt als Erweiterung zur bereits bekannten Palette der Fixinspect Messhilfen die Gruppe Fixinspect FT. Diese mit Tapes beklebten Adapter wurden speziell für die optische Messtechnik konzipiert und können je nach Bedarfsfall leicht am Bauteil fixiert und wieder demontiert werden.

Für die Platzierung auf glatten und auch gewölbten Flächen sind die Adapter mit Saugnapf und Dreipunktauflage konzipiert. Der gefederte Saugnapf mit Bajonett-Arretierung erleichtert im ausgefahrenen Zustand werkstückschonendes Handling und gewährleistet in abgesenkter Position präzise Platzierung mit definierter Höhe des Tapes über der Werkstoffoberfläche. Rechts ist die Funktionweise der Adapter mit Saugnapf näher beschrieben.



**i** Weitere Infos zu  
**FIXINSPECT® FT**  
auf Anfrage



**1** Der Adapter wird an der gewünschten Position auf das Werkstück aufgesetzt



**2** Mit leichtem Druck wird der Saugnapf aktiviert



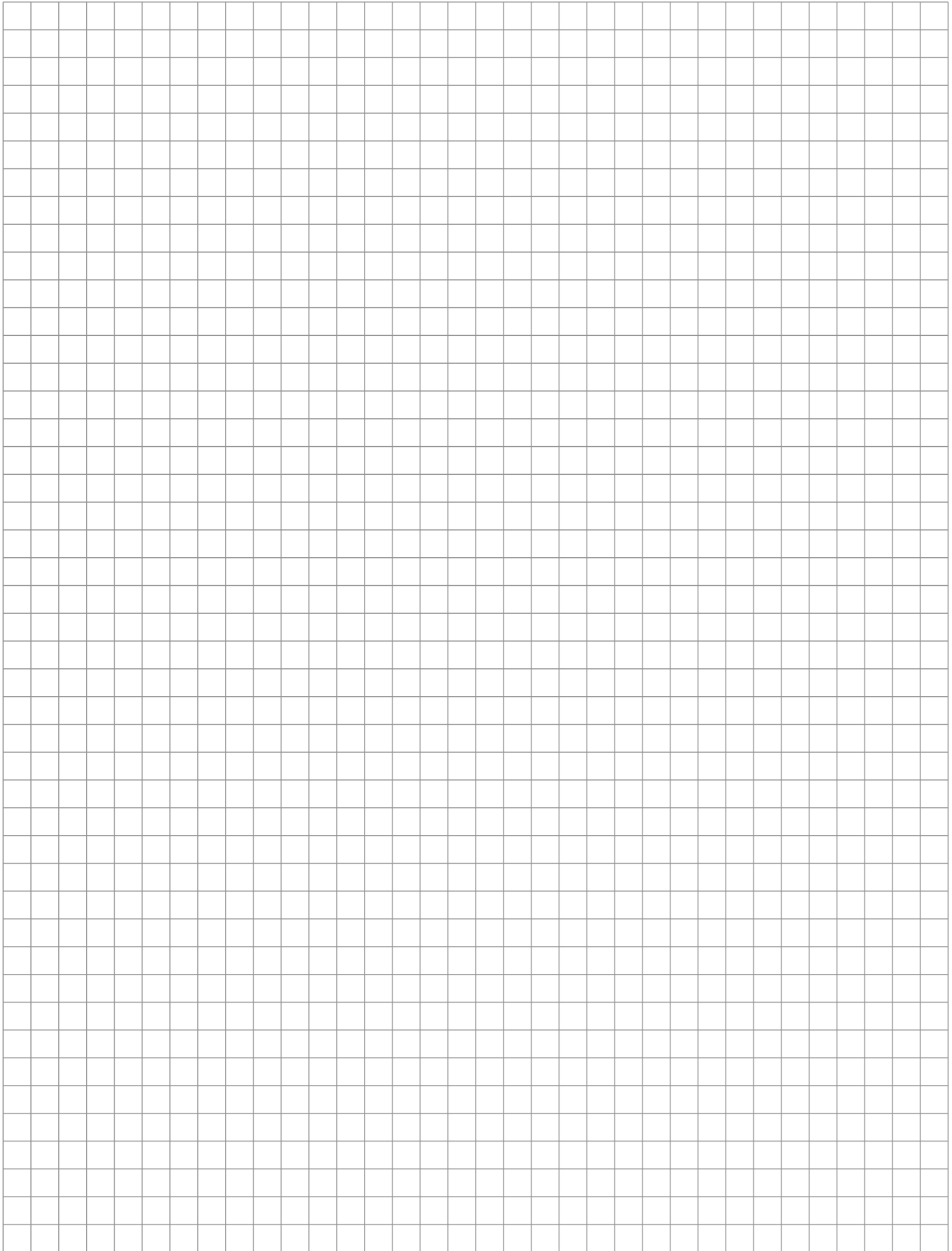
**3** Eine Rechtsdrehung um ca. 30° löst den Bajonettverschluss und die eingebaute Feder zieht den Adapter auf das Werkstück herunter - der Adapter ist einsatzbereit.



**4** Nach der Messung das Ganze rückwärts: Adapter hochziehen und mit einer Linksdrehung um 30° arretieren



**5** Der Saugnapf ist wieder zugänglich, der Adapter kann jetzt leicht abgenommen werden und ist sofort für neue Projekte einsatzbereit.





## Modulare Spannsysteme



## PROject Projektumsetzung im Kundenauftrag



## FixBase® Beladesysteme Strukturplatten Automatisierung



## ALUFIX XS Modulares Spann- und Fixiersystem für optische Mess- und Prüfgeräte



## Vakuu- Spannsysteme

**Witte:**  
Mit allen Mitteln auf  
Präzision fixiert.

**Germany**  
**Witte Barskamp GmbH & Co. KG**  
Horndorfer Weg 26-28  
D-21354 Bleckede  
Germany  
Tel.: +49 (0)5854/89-0  
Fax: +49 (0)5854/89-40  
E-mail:  
info@witte-barskamp.de  
www.witte-barskamp.de

**Asia**  
**Witte Far East Pte Ltd**  
20 Boon Lay Way # 01 – 170  
Singapore 609967  
Singapore  
Tel.: +65-6248 5961  
Fax: +65-6898 4542  
E-mail:  
info@witteasia.com  
www.witteasia.com

**USA & Canada**  
**Witte LP**  
2220 Northmont Pkwy, Suite 250  
Duluth, Georgia 30096  
USA  
Phone: +1 (770) 982 99 32  
Fax: +1 (770) 982 99 28  
E-mail:  
info@witteamerica.com  
www.witteamerica.com

**Mexico**  
**Horst Witte de Mexico**  
**S.A. de C.V., c/o Linco**  
Paseo Opera 4 Int 112-2  
Lomas de Angelopolis San Andres  
Cholula, Puebla 72830, Mexico  
Phone: +52 (222)563-7929  
E-mail:  
info@wittemexico.com  
www.wittemexico.com